

野火_鲁班猫A1 (LubanCat A1) H618_原理图_V0.1

目录

Page 1	目录
Page 2	历史版本
Page 3	上电时序
Page 4	USB电源输入
Page 5	PMIC/SOC电源
Page 6	LPDDR4
Page 7	DEBUG/SOC-FUNCTION
Page 8	SOC-GPIO
Page 9	WIFI
Page 10	HDMI
Page 11	EMMC
Page 12	IR_INPUT/FAN/LED
Page 13	千兆以太网
Page 14	双排针

东莞野火电子技术有限公司
<https://yehuosm.tmall.com>

Title

野火_鲁班猫A1(LubanCat A1)H618_原理图

Size
A4

Document Number
目录

Rev
V0.1

Date: Tuesday, February 20, 2024

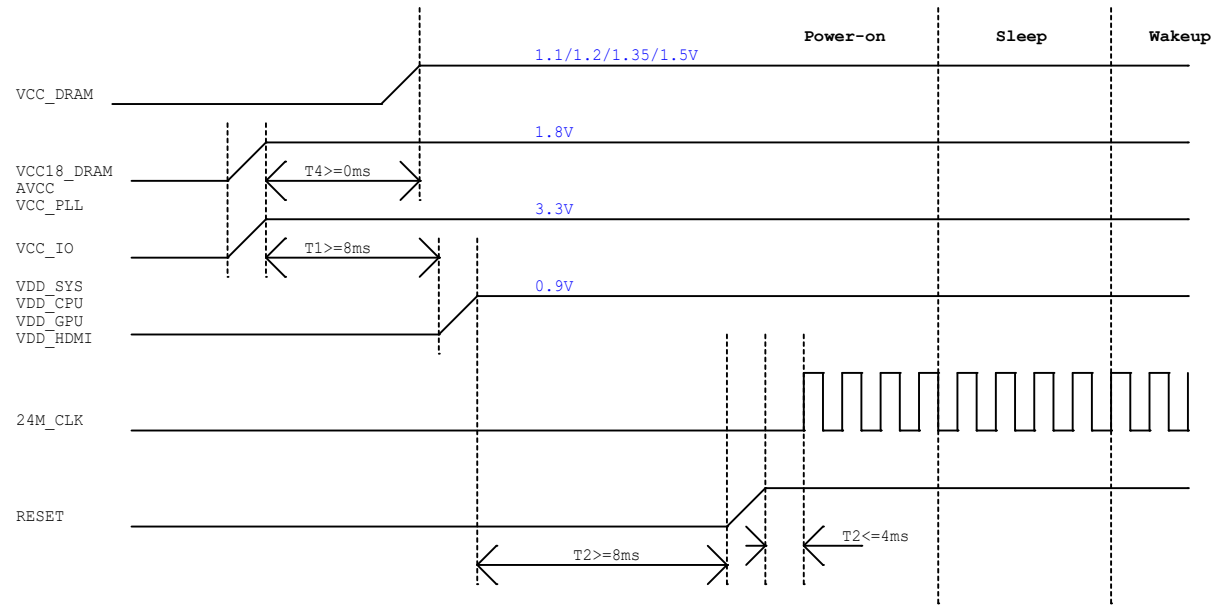
Sheet 1 of 14

历史版本

版本号	日期	设计	描述
V0.1	2023-10-18	ZTC	初始版本

东莞野火电子技术有限公司 https://yehuosm.tmall.com		
Title 野火_鲁班猫A1(LubanCat A1)H618_原理图		
Size A4	Document Number 历史版本	Rev V0.1
Date: Monday, December 11, 2023	Sheet 2 of 14	

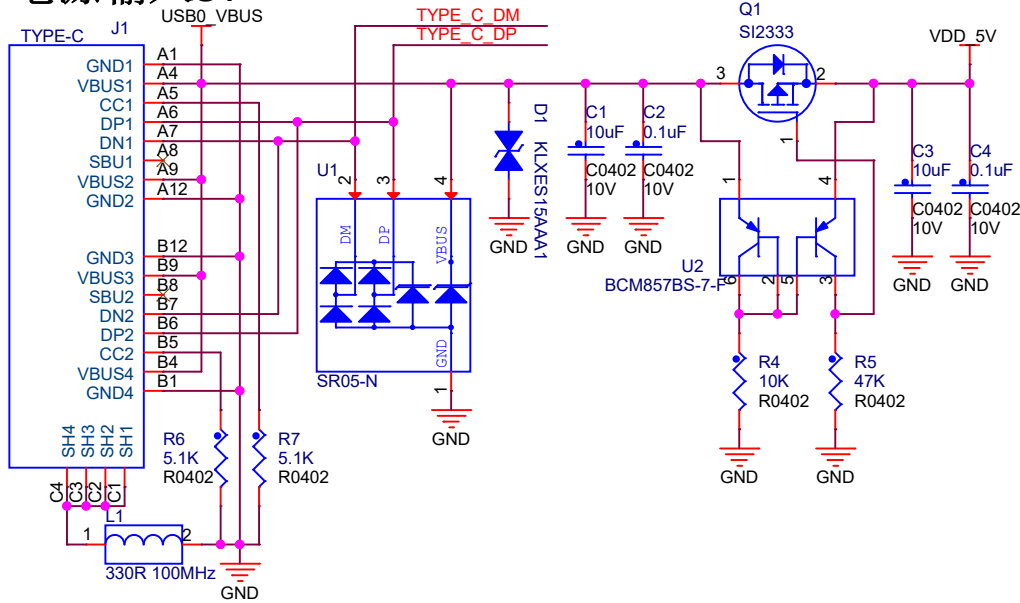
上电时序



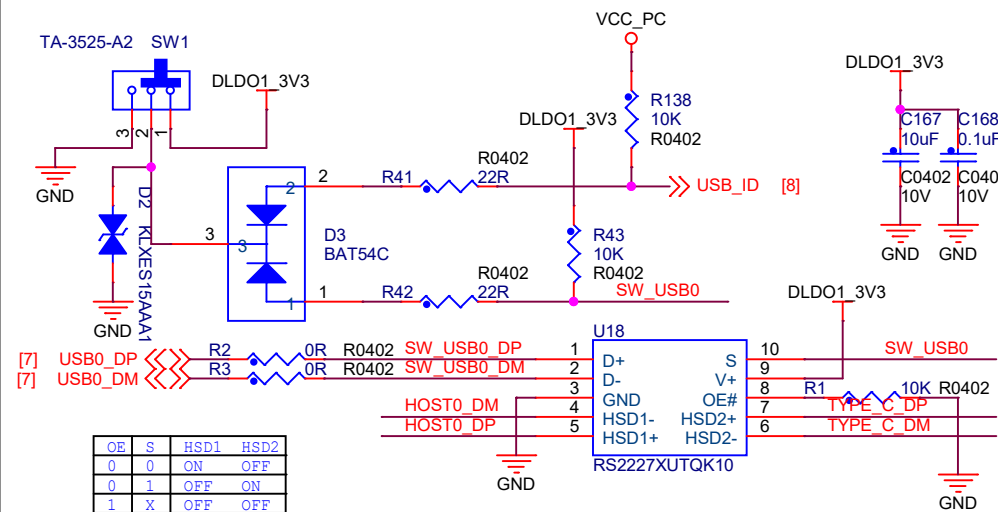
东莞野火电子有限公司
<https://yehuosm.tmall.com>

Title		
野火_鲁班猫A1(LubanCat A1)H618_原理图		
Size A4	Document Number 上电时序	Rev V0.1
Date: Monday, December 11, 2023	Sheet 3 of 14	

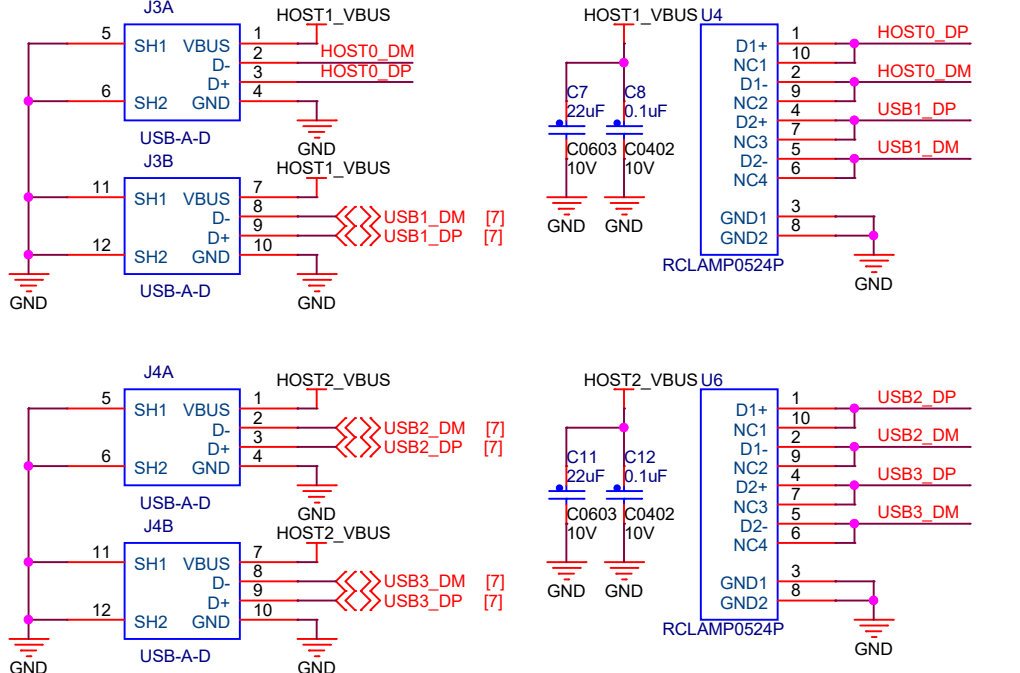
电源输入5V



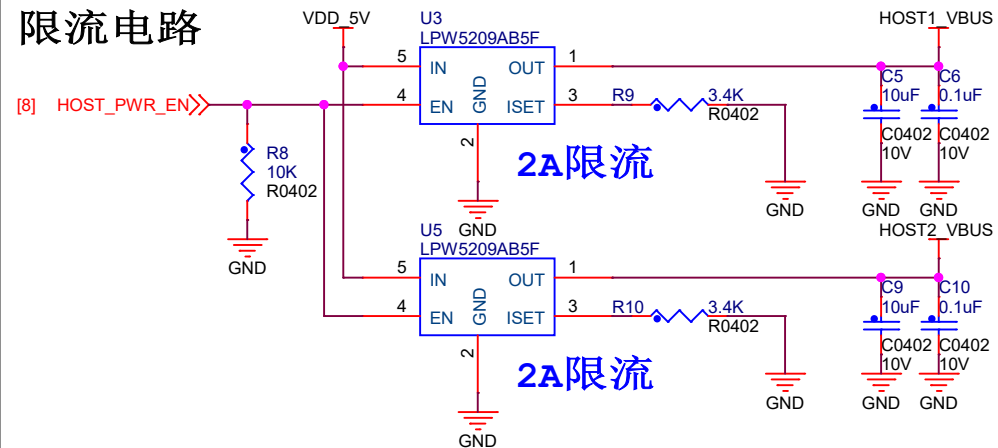
USB_ID低电平: host模式->TYPE-A座
 USB_ID高电平: device模式->TYPE-C座



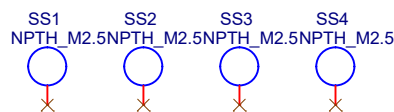
HOST



限流电路



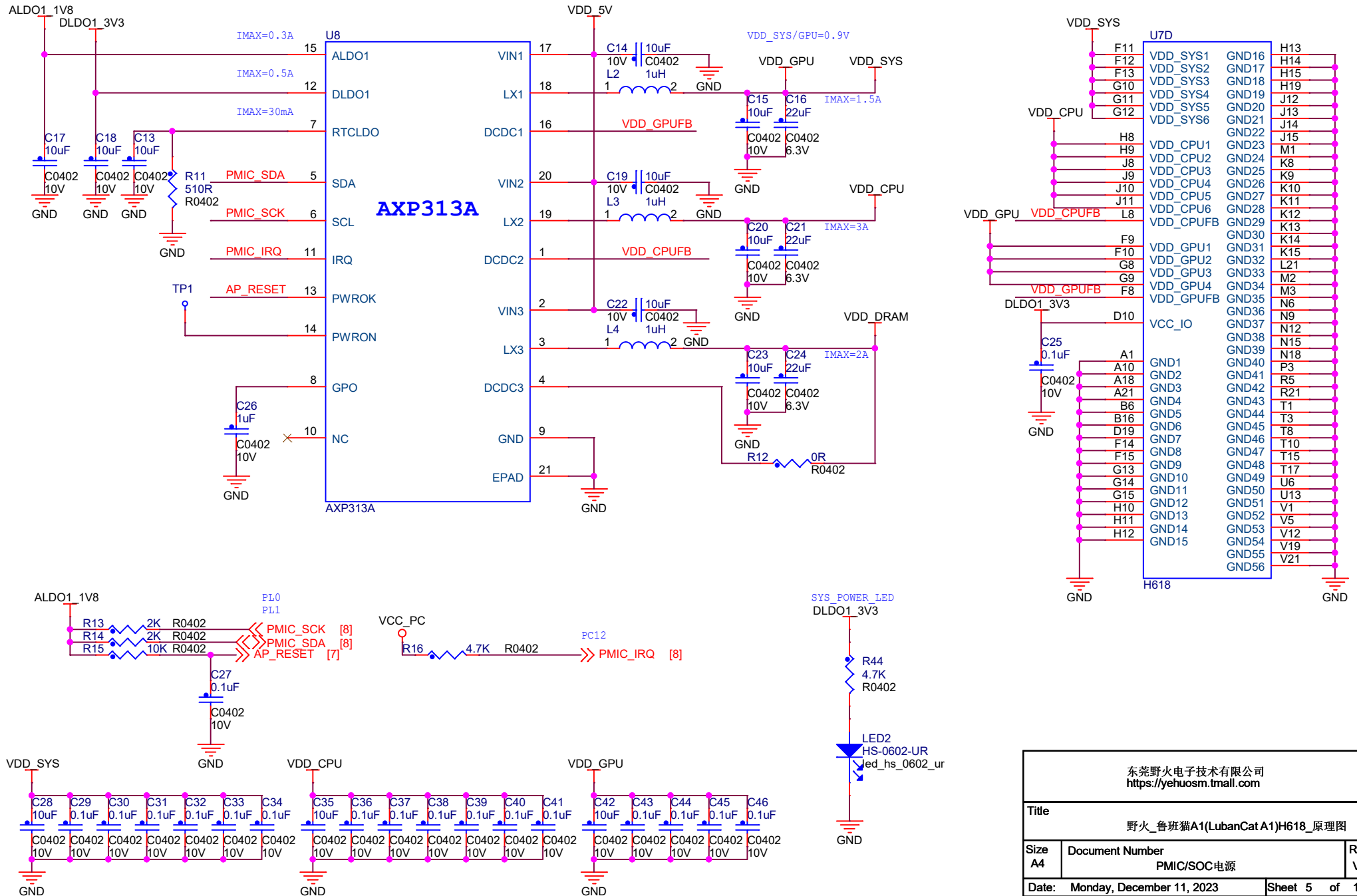
定位孔



东莞野火电子技术有限公司
<https://yehuosm.tmall.com>

Title		
野火_鲁班猫A1(LubanCat A1)H618_原理图		
Size A4	Document Number	Rev V0.1
Date: Saturday, February 24, 2024		Sheet 4 of 14

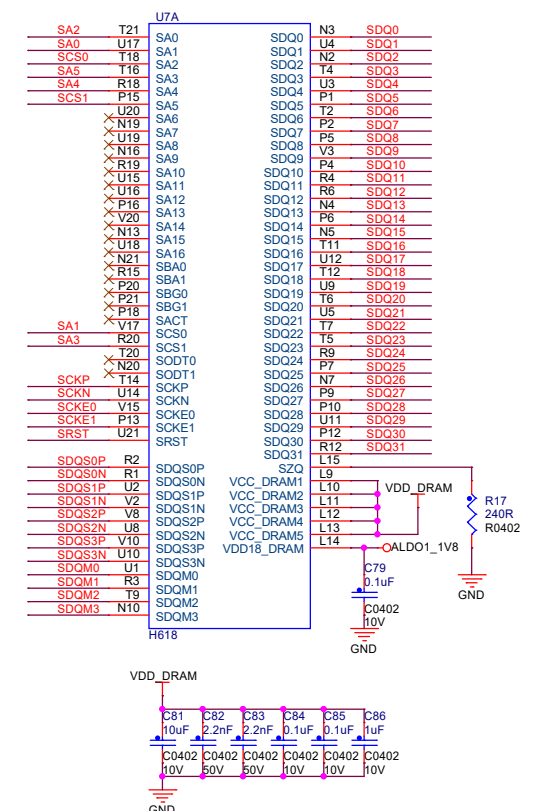
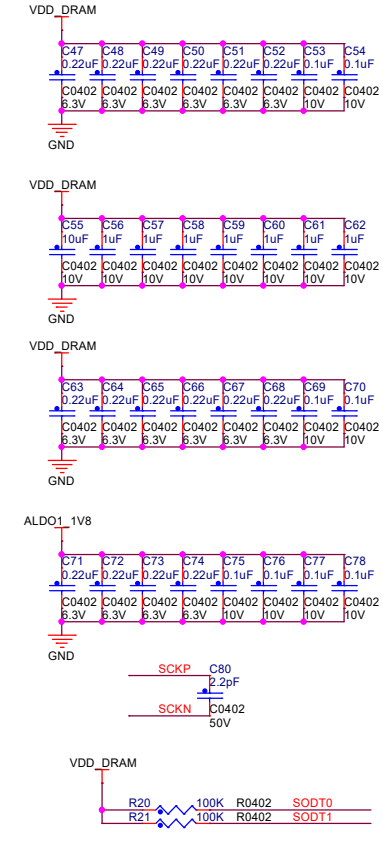
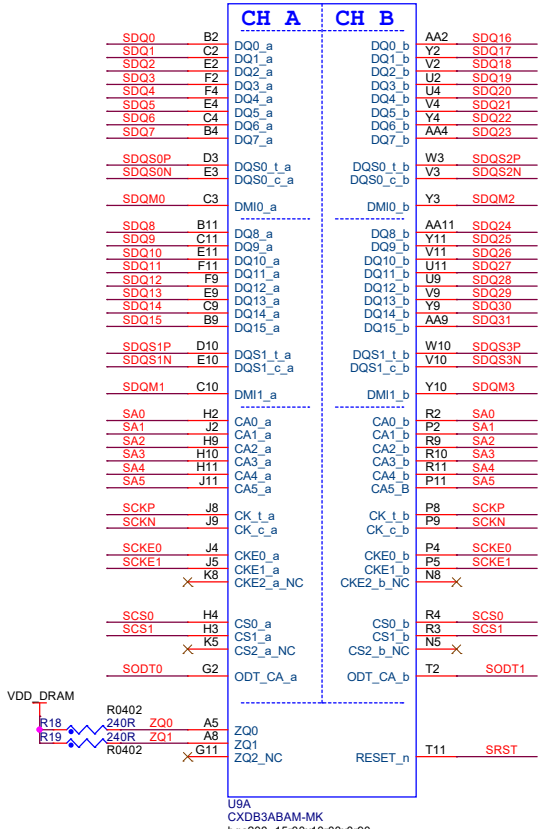
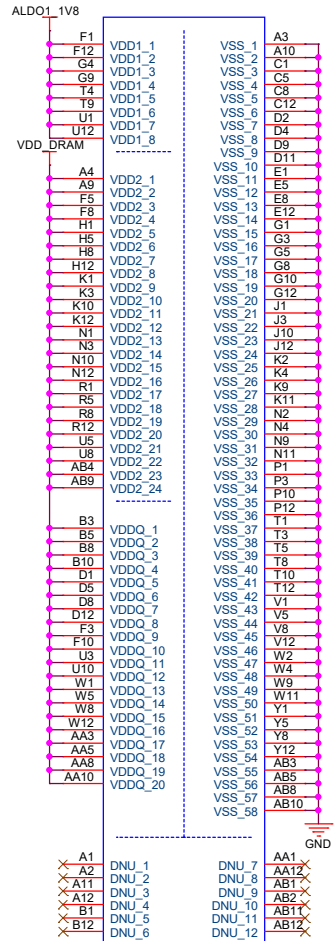
PMIC/SOC电源



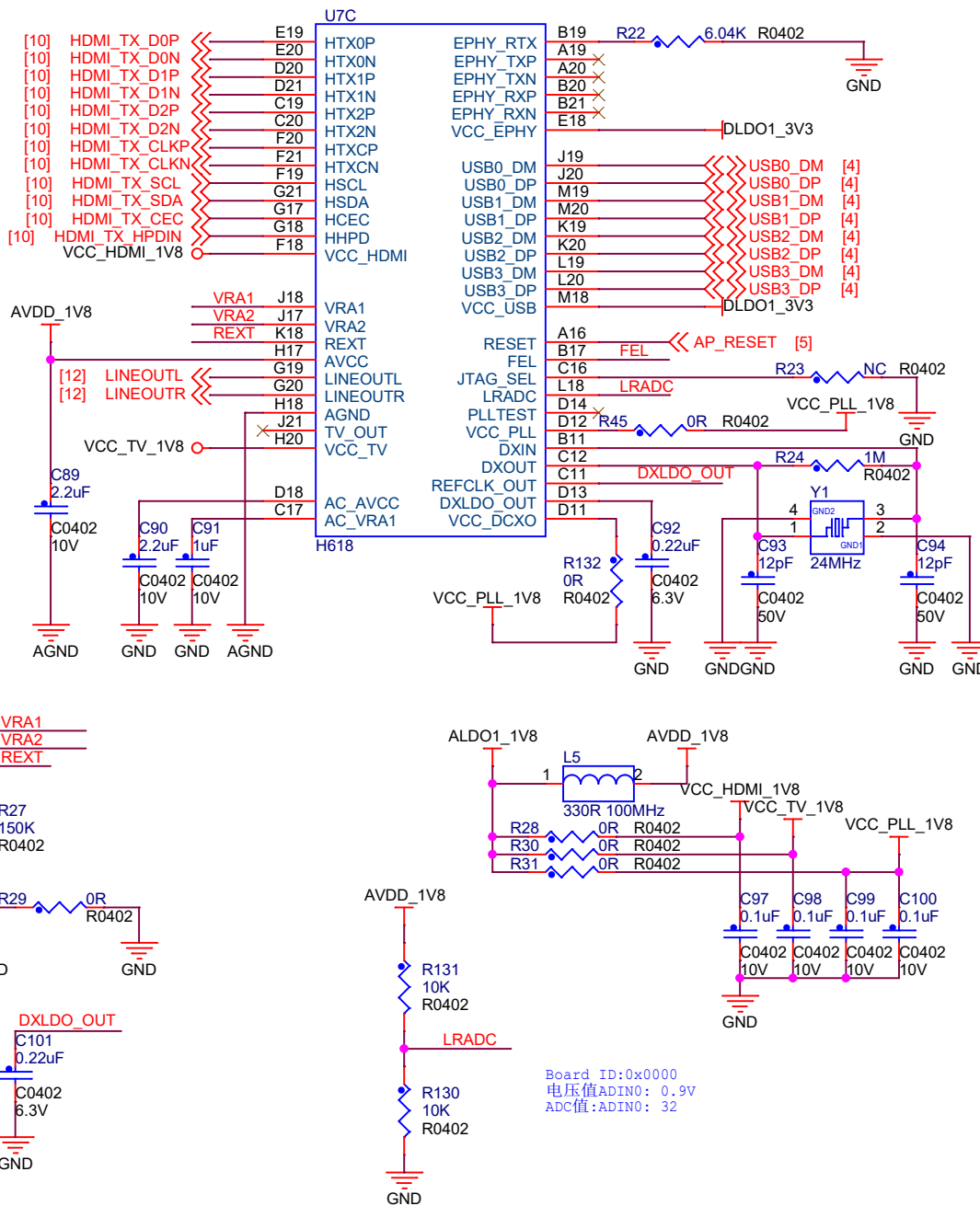
东莞野火电子有限公司
<https://yehuosm.tmall.com>

Title		
野火_鲁班猫A1(LubanCat A1)H618_原理图		
Size	Document Number	Rev
A4	PMIC/SOC电源	V0.1
Date:	Monday, December 11, 2023	Sheet 5 of 14

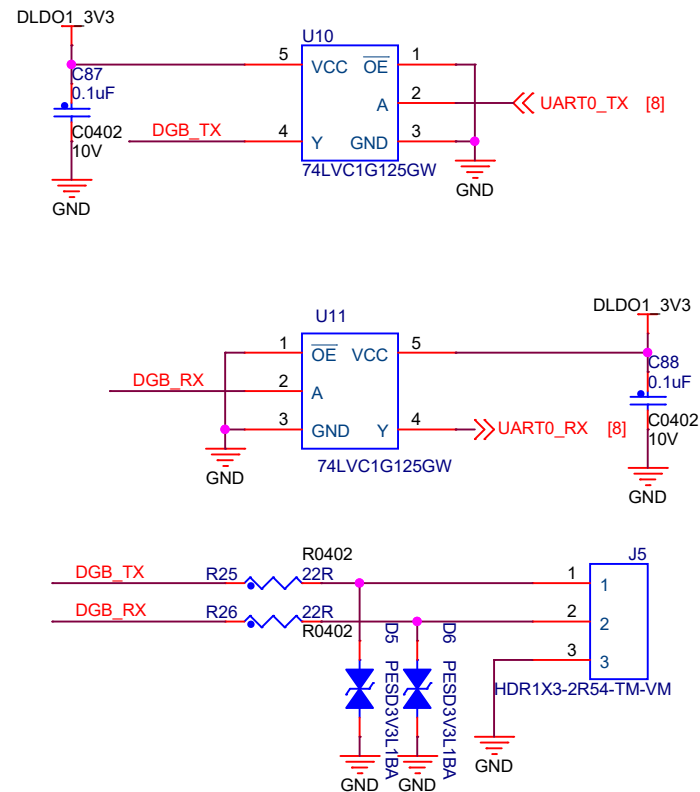
LPDDR4



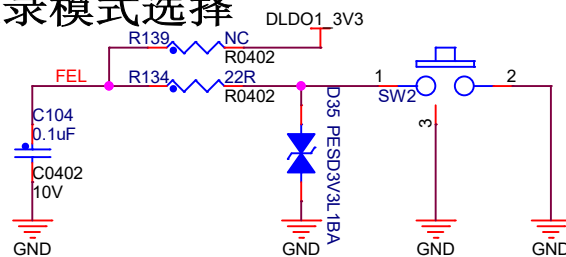
SOC-FUNCTION



DEBUG



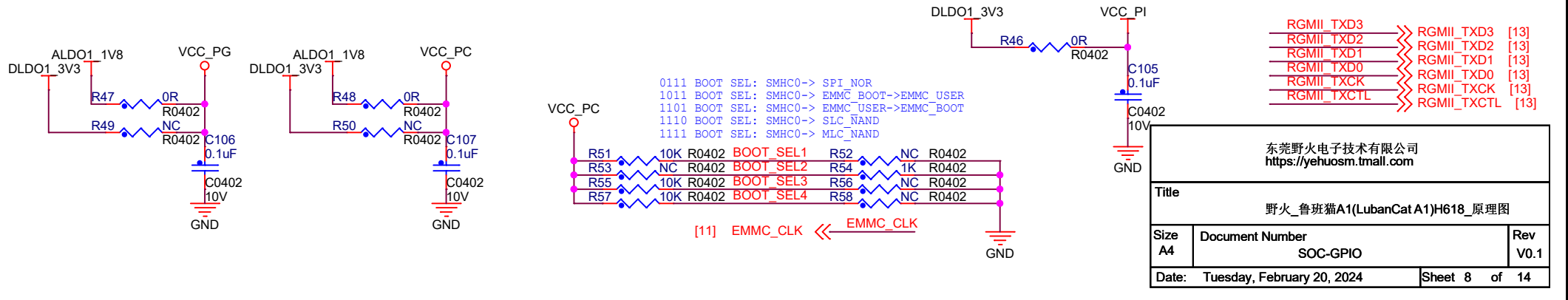
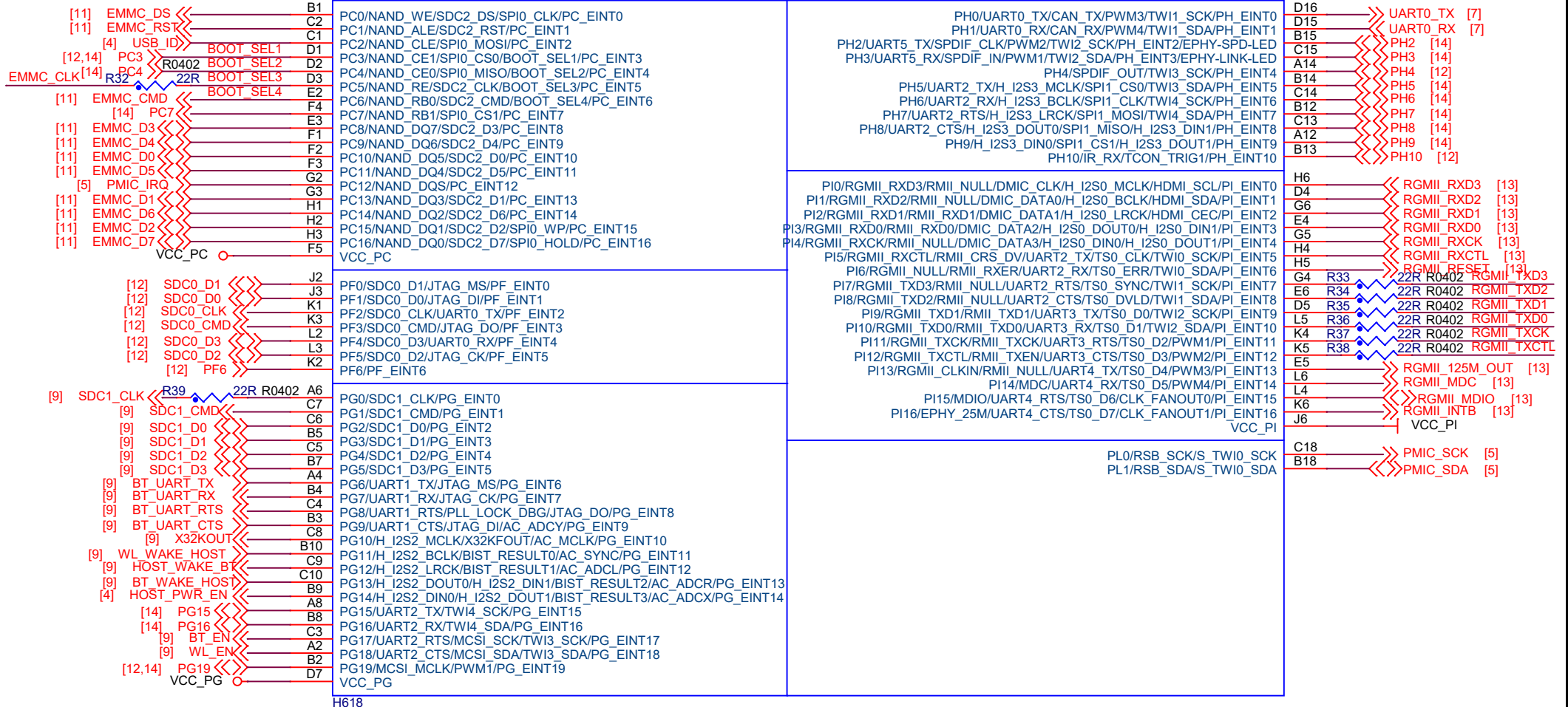
烧录模式选择



东莞野火电子技术有限公司
<https://yehuosm.tmall.com>

Title		
野火_鲁班猫A1(LubanCat A1)H618_原理图		
Size A4	Document Number	Rev
	DEBUG/SOC-FUNCTION	V0.1
Date: Monday, December 11, 2023	Sheet 7 of 14	

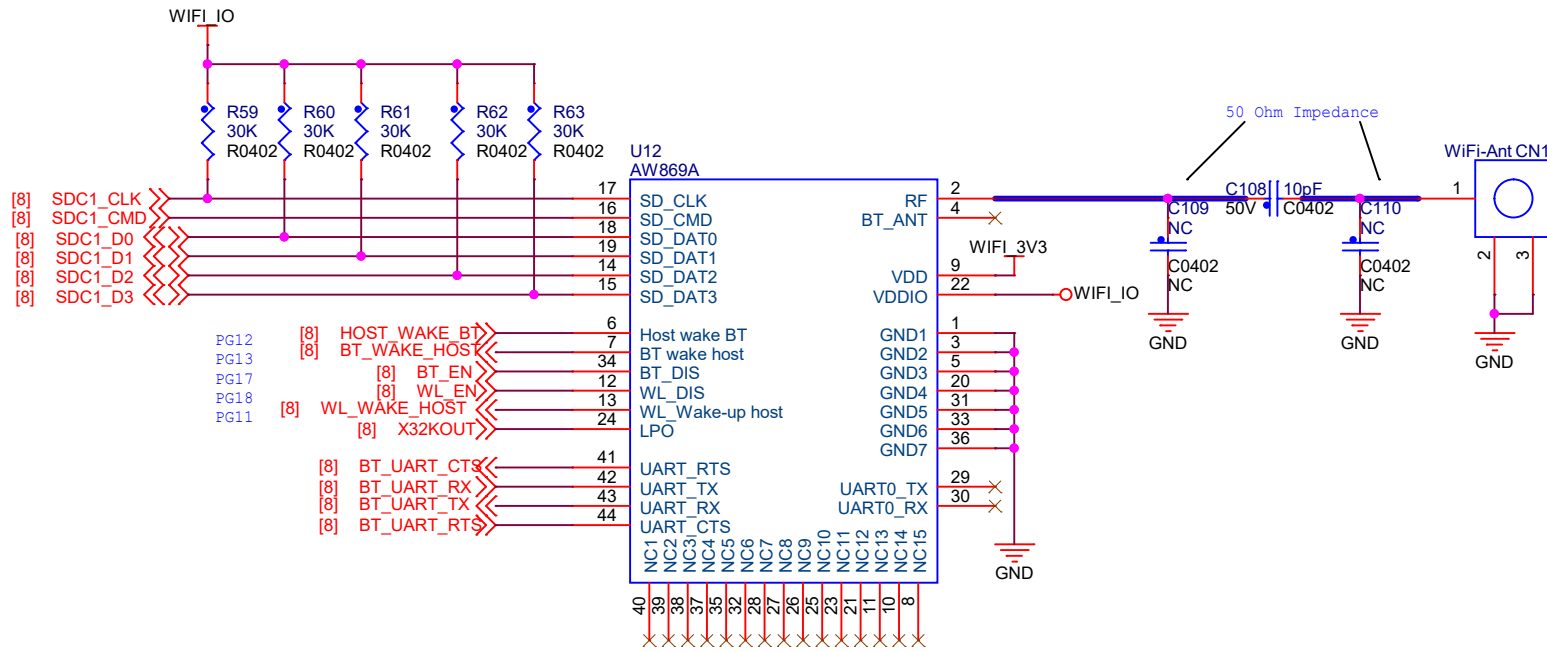
SOC-GPIO



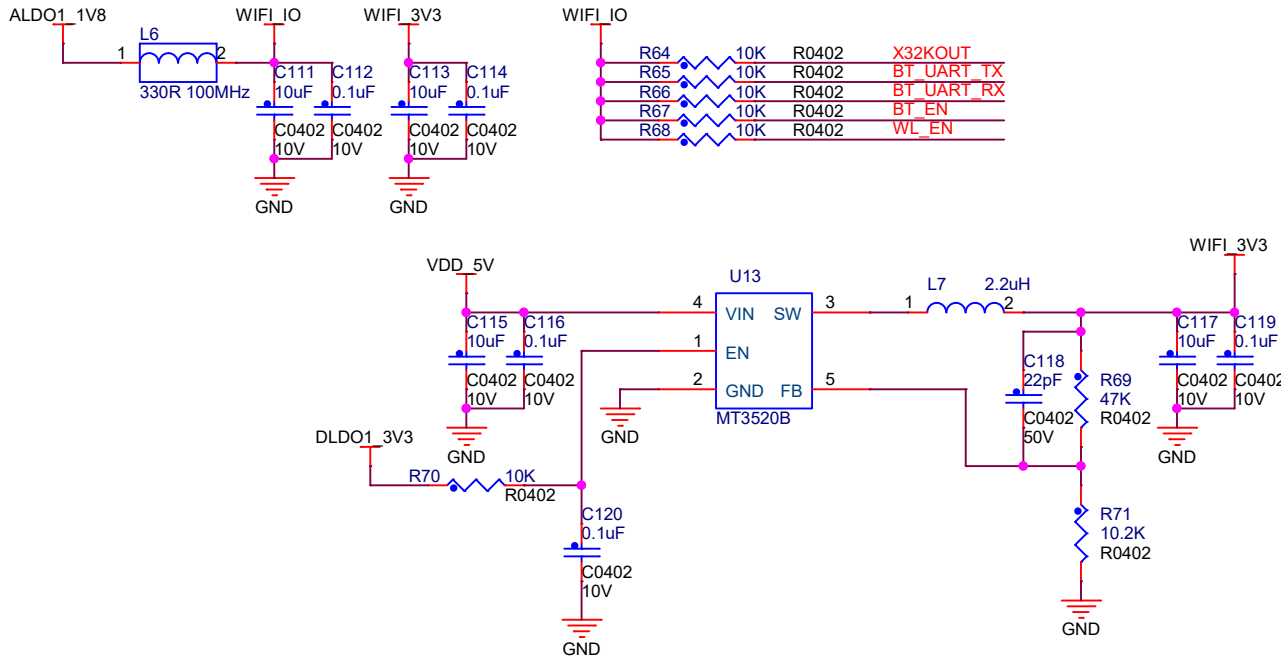
东莞野火电子技术有限公司
https://yehuosm.tmall.com

Title		
野火_鲁班猫A1(LubanCat A1)H618_原理图		
Size	Document Number	Rev
A4	SOC-GPIO	V0.1
Date:	Tuesday, February 20, 2024	Sheet 8 of 14

WIFI 6+BT5.0



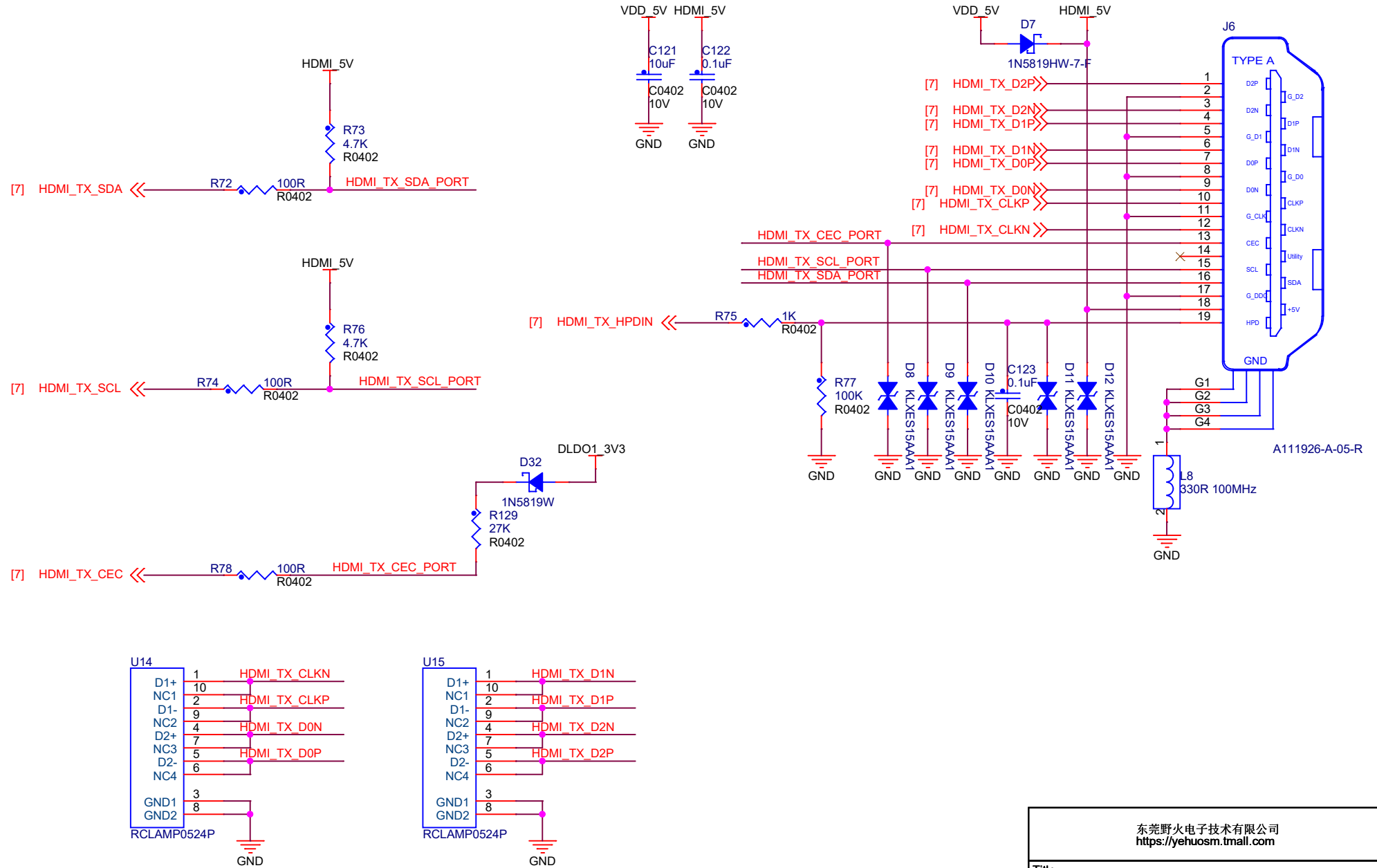
WIFI-3.3V电流最大450mA
电容靠近wifi芯片放置



东莞野火电子技术有限公司
<https://yehuosm.tmall.com>

Title		
野火_鲁班猫A1(LubanCat A1)H618_原理图		
Size A4	Document Number WIFI	Rev V0.1
Date:	Monday, December 11, 2023	Sheet 9 of 14

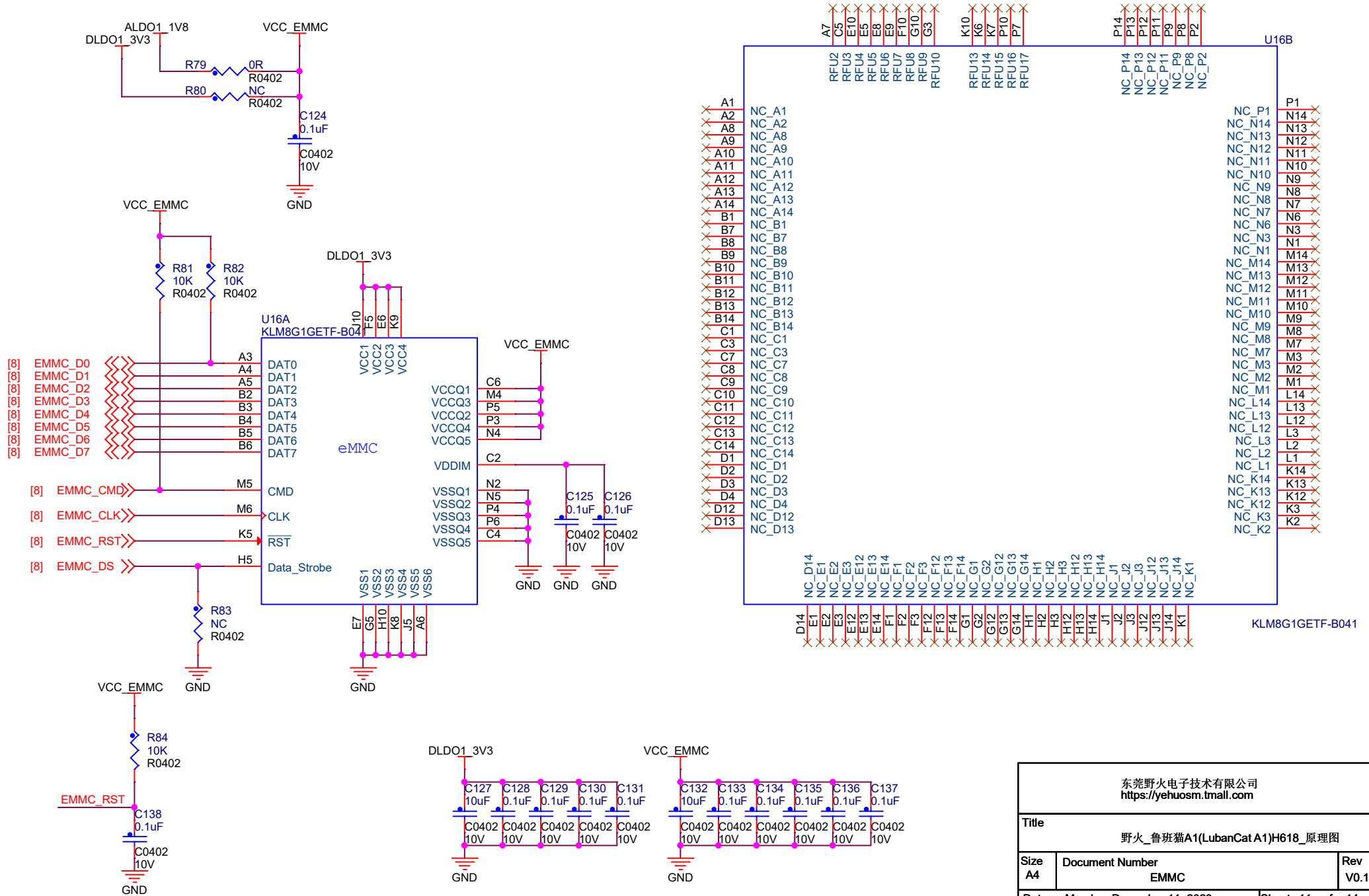
HDMI



东莞野火电子技术有限公司
<https://yehuosm.tmall.com>

Title		
野火_鲁班猫A1(LubanCat A1)H618_原理图		
Size A4	Document Number HDMI	Rev V0.1
Date:	Tuesday, December 12, 2023	Sheet 10 of 14

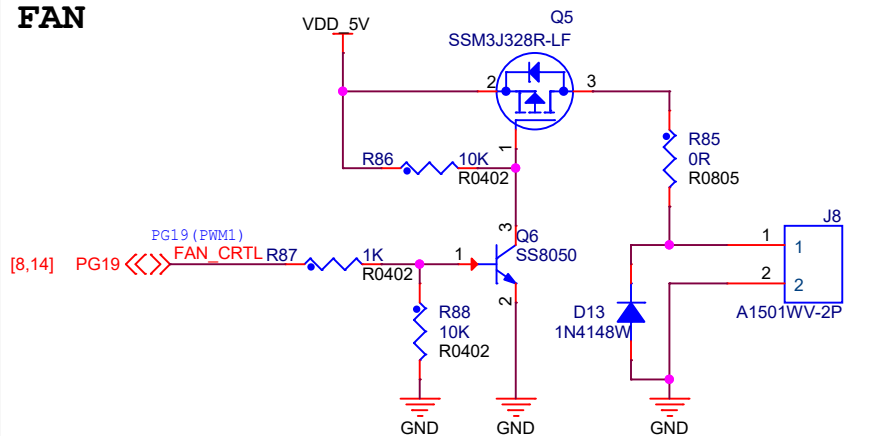
EMMC



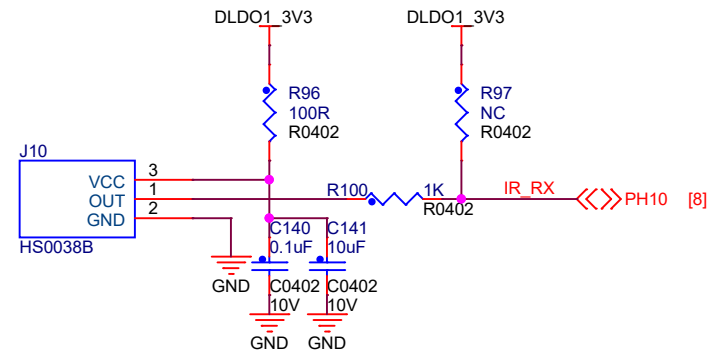
东莞野火电子有限公司
<https://yehuosm.tmall.com>

Title		
野火_鲁班猫A1(LubanCat A1)H618_原理图		
Size	Document Number	Rev
A4	EMMC	V0.1
Date:	Monday, December 11, 2023	Sheet 11 of 14

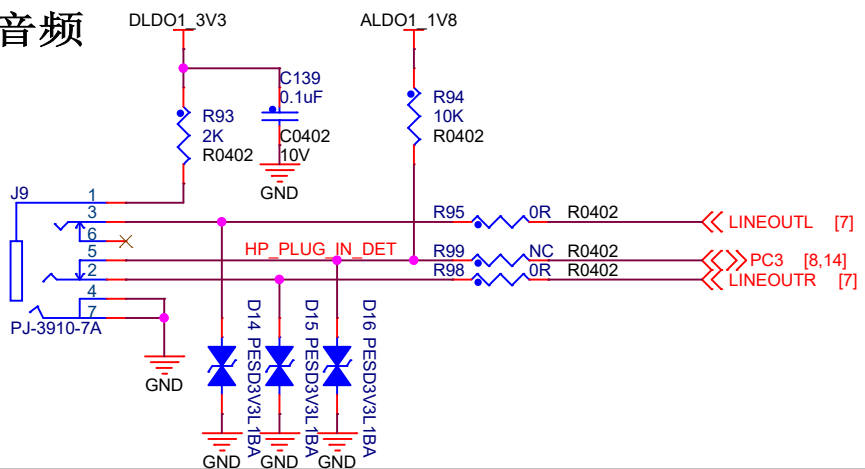
FAN



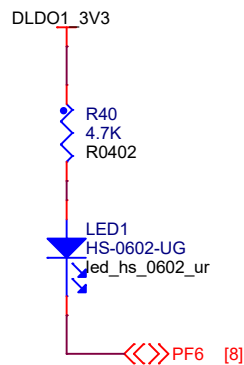
IR_INPUT



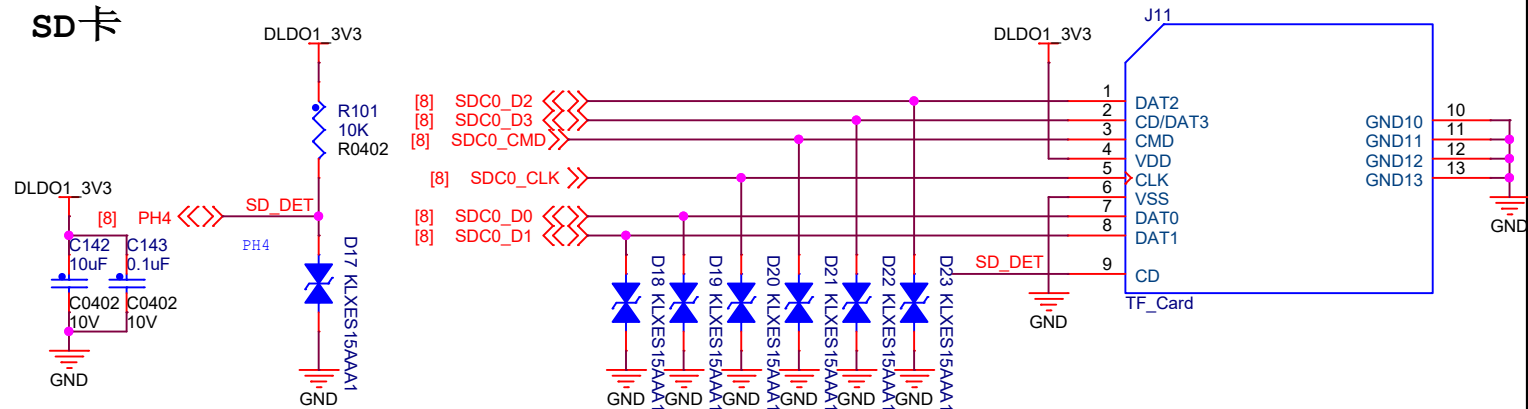
音频



SYS_LED



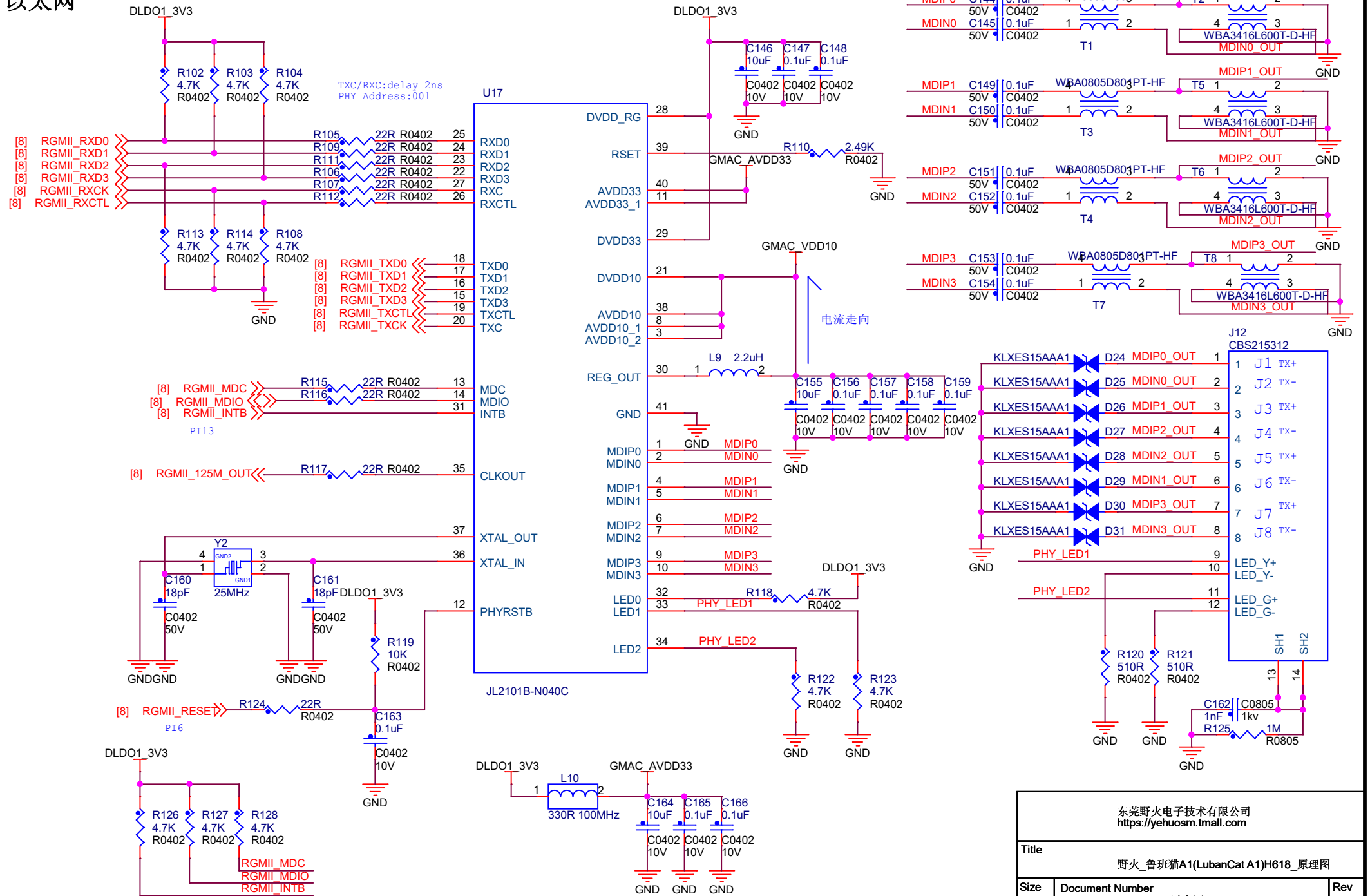
SD卡



东莞野火电子技术有限公司
<https://yehuosm.tmall.com>

Title		
野火_鲁班猫A1(LubanCat A1)H618_原理图		
Size A4	Document Number IR_INPUT/FAN/LED	Rev V0.1
Date: Wednesday, January 10, 2024	Sheet 12 of 14	

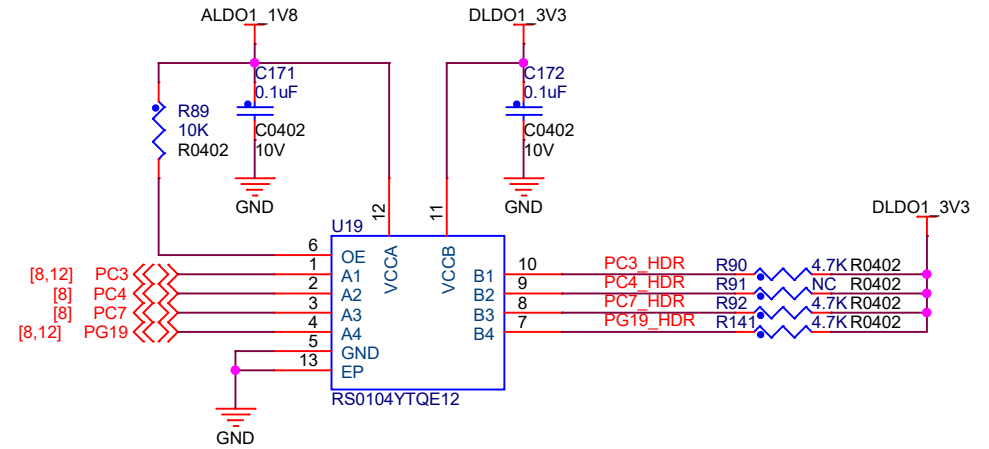
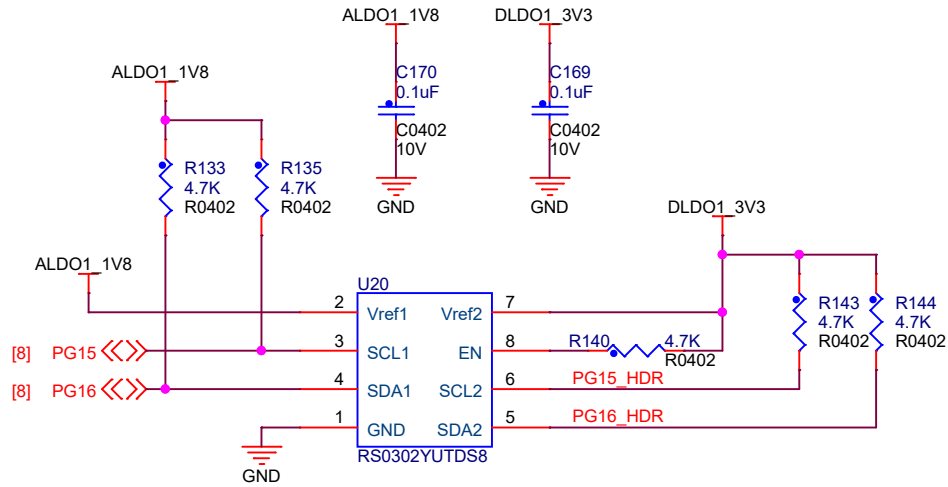
以太网



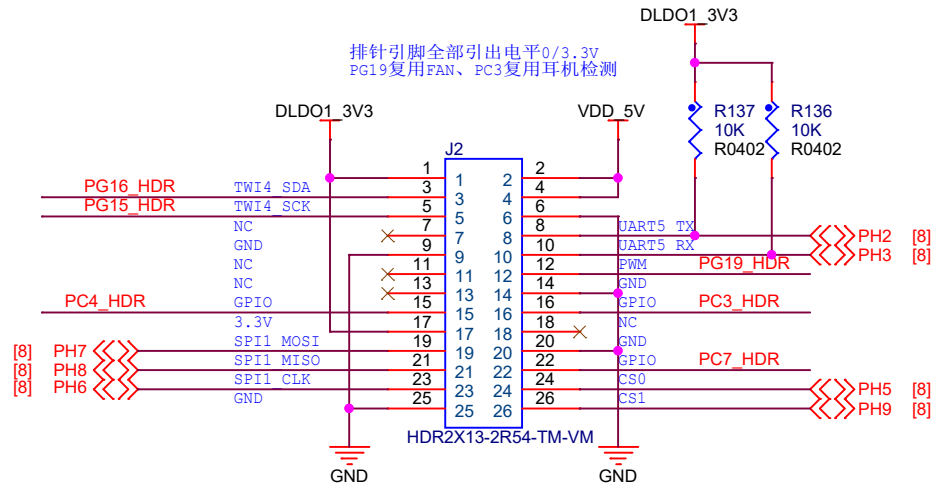
东莞野火电子有限公司 https://yehuosm.tmall.com			
Title 野火_鲁班猫A1(LubanCat A1)H618_原理图			
Size A4	Document Number 以太网	Rev V0.1	
Date: Monday, December 11, 2023	Sheet 13 of 14		

电平转换

PC域默认1.8V (1.8V/3.3V)
 PF域默认1.8V (1.8V/3.3V)
 PH域默认3.3V (3.3V)
 PG域默认1.8V (1.8V/3.3V)



排针引出



东莞野火电子技术有限公司
<https://yehuosm.tmall.com>

Title		
野火_鲁班猫A1(LubanCat A1)H618_原理图		
Size A4	Document Number 双排针	Rev V0.1
Date: Tuesday, February 20, 2024	Sheet 14 of 14	