

野火_6T2电机驱动控制板_原理图_V0.1

目录

Page 1	目录
Page 2	历史版本
Page 3	电源输入
Page 4	电源转换
Page 5	MCU_GPIO
Page 6	SPI FLASH/EEROM/按键
Page 7	对外接口/传感器/LED/蜂鸣器
Page 8	CAN FD/RS485
Page 9	四路步进电机接口
Page 10	BLDC/PMSM电机驱动接口
Page 11	ADC接口/通用输入输出接口
Page 12	
Page 13	
Page 14	

东莞野火电子有限公司
<https://yehuosm.tmall.com>

Title
野火_6T2电机驱动控制板_原理图

Size A4	Document Number 目录	Rev V0.1
------------	-----------------------	-------------

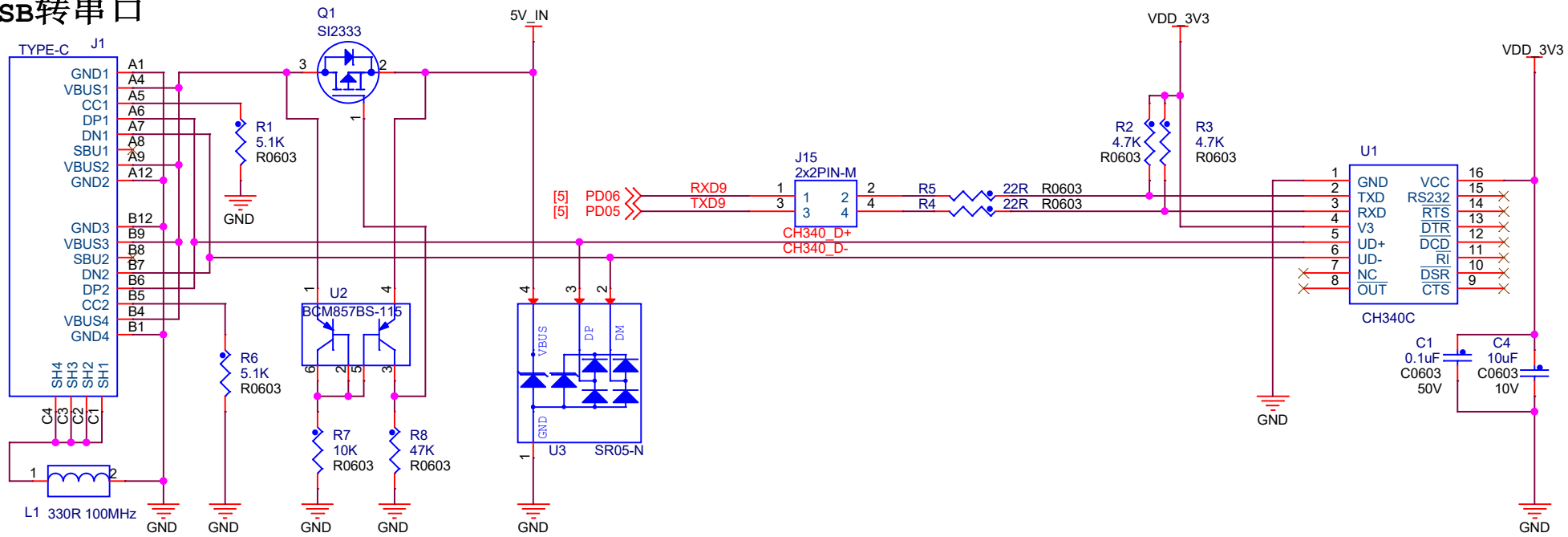
Date: Monday, April 17, 2023	Sheet 1 of 11
------------------------------	---------------

历史版本

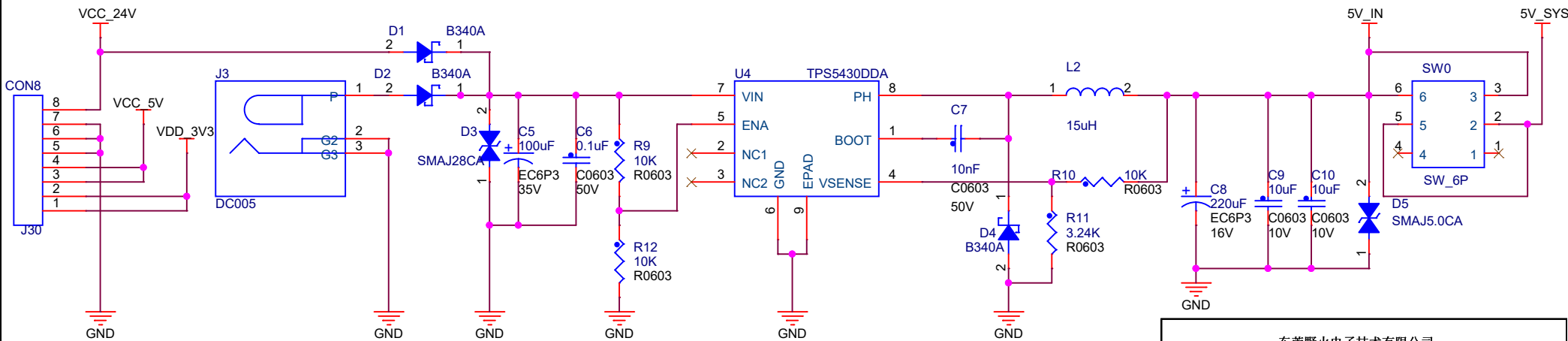
版本号	日期	设计	描述
V0.1	2022-11-02	yrs	初始版本

东莞野火电子技术有限公司 https://yehuosm.tmall.com		
Title 野火_6T2电机驱动控制板_原理图		
Size A4	Document Number 历史版本	Rev V0.1
Date: Monday, April 17, 2023	Sheet 2 of 11	

USB转串口

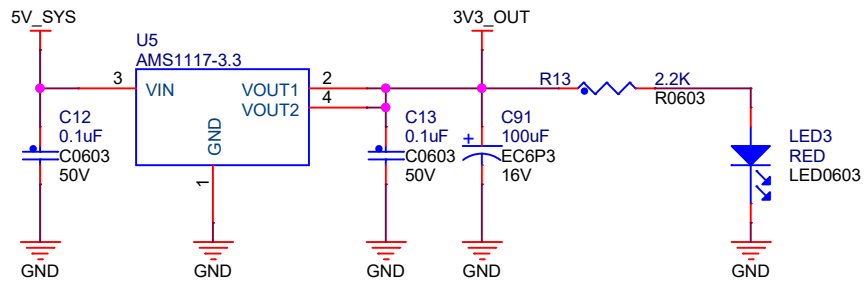


电源输入 DC IN : 12V~24V

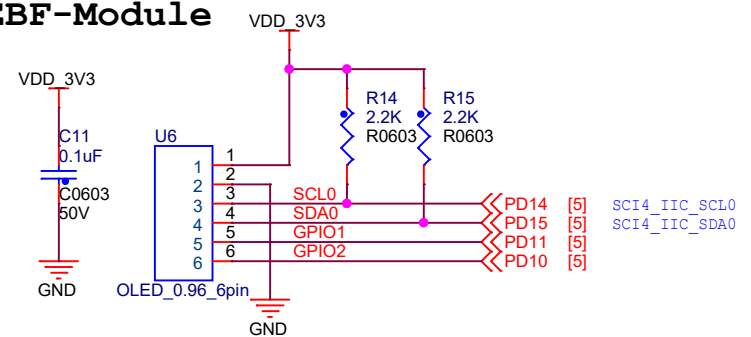


东莞野火电子技术有限公司 https://yehuosm.tmall.com		
Title		
野火_6T2电机驱动控制板_原理图		
Size A4	Document Number	Rev V0.1
电源输入		
Date: Monday, April 17, 2023	Sheet 3 of 11	

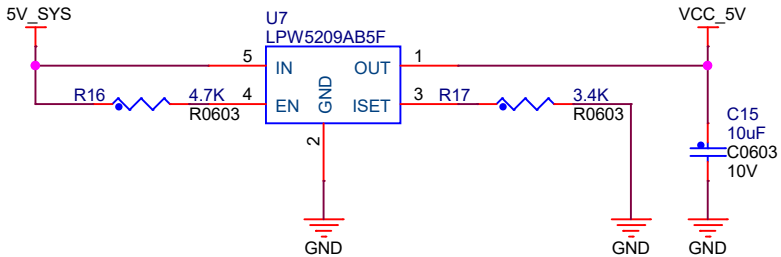
5V to 3V3



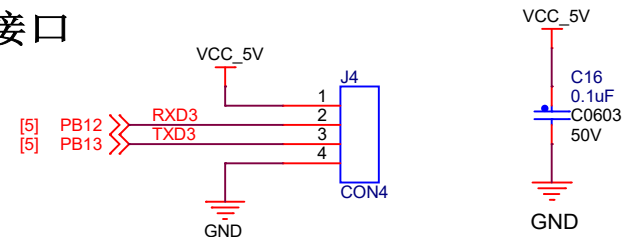
EBF-Module



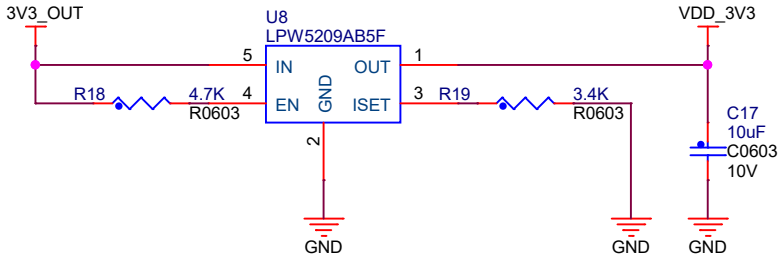
5v输出保护



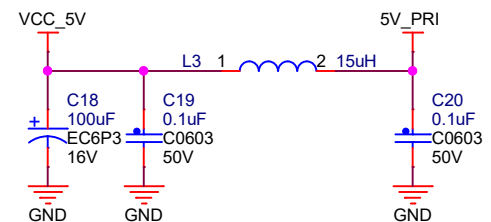
串口屏接口



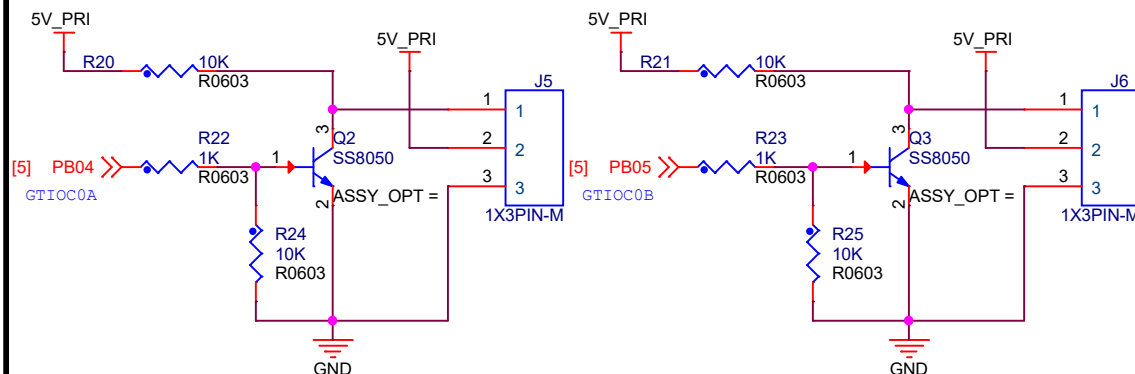
3v3输出保护



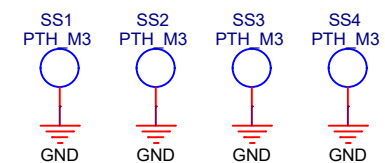
舵机电源



舵机接口



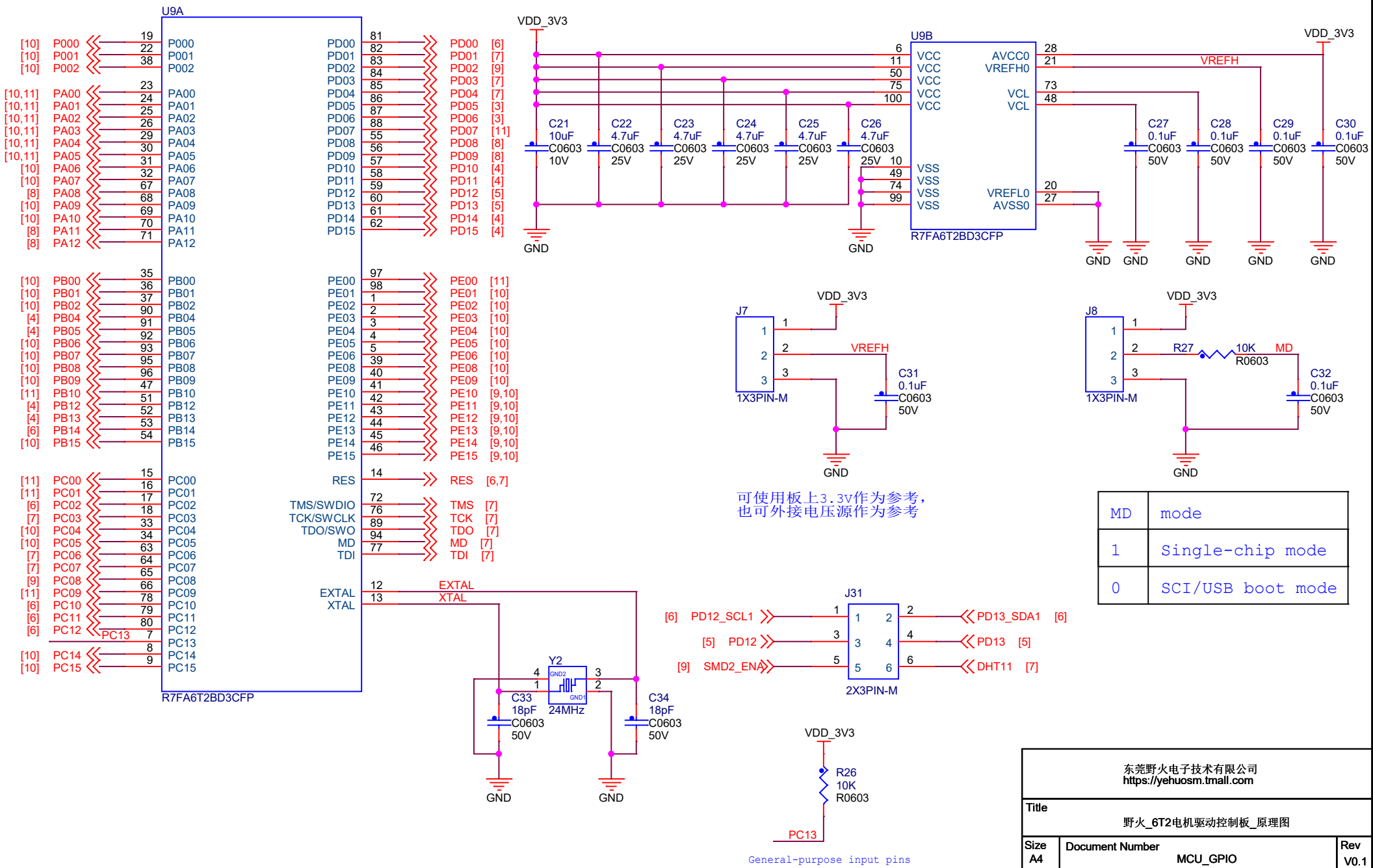
固定螺丝



东莞野火电子技术有限公司
<https://yehuosm.tmall.com>

Title		
野火_6T2电机驱动控制板_原理图		
Size	Document Number	Rev
A4	电源转换	V0.1
Date:	Monday, April 17, 2023	Sheet 4 of 11

MCU_GPIO



可使用板上3.3v作为参考,也可外接电压源作为参考

MD	mode
1	Single-chip mode
0	SCI/USB boot mode

General-purpose input pins

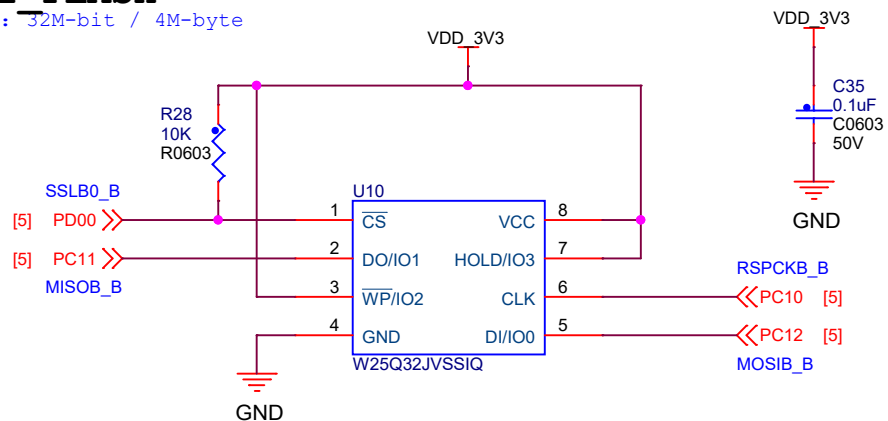
东莞野火电子有限公司
<https://yehuosm.tmall.com>

Title: 野火_6T2电机驱动控制板_原理图

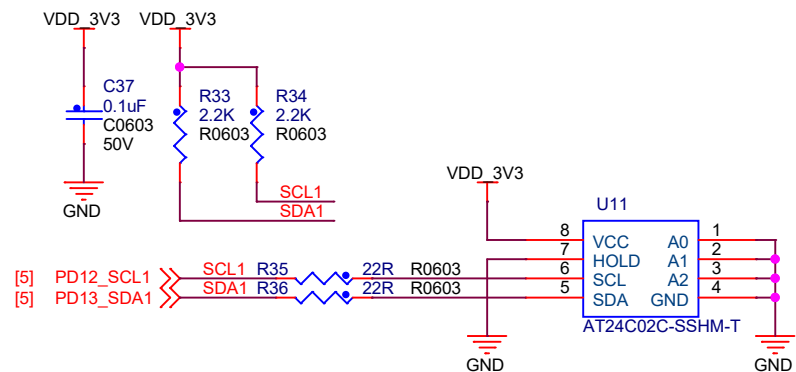
Size A4	Document Number MCU_GPIO	Rev V0.1
Date: Monday, April 17, 2023	Sheet 5 of 11	

SPI FLASH

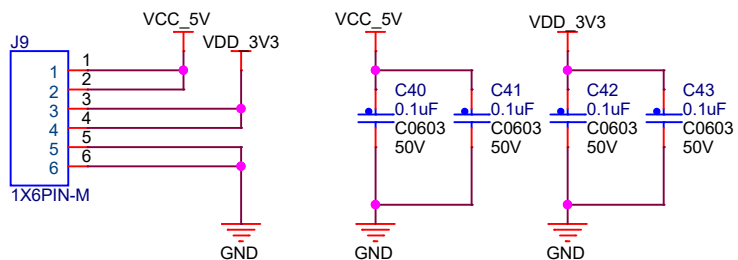
容量: 32M-bit / 4M-byte



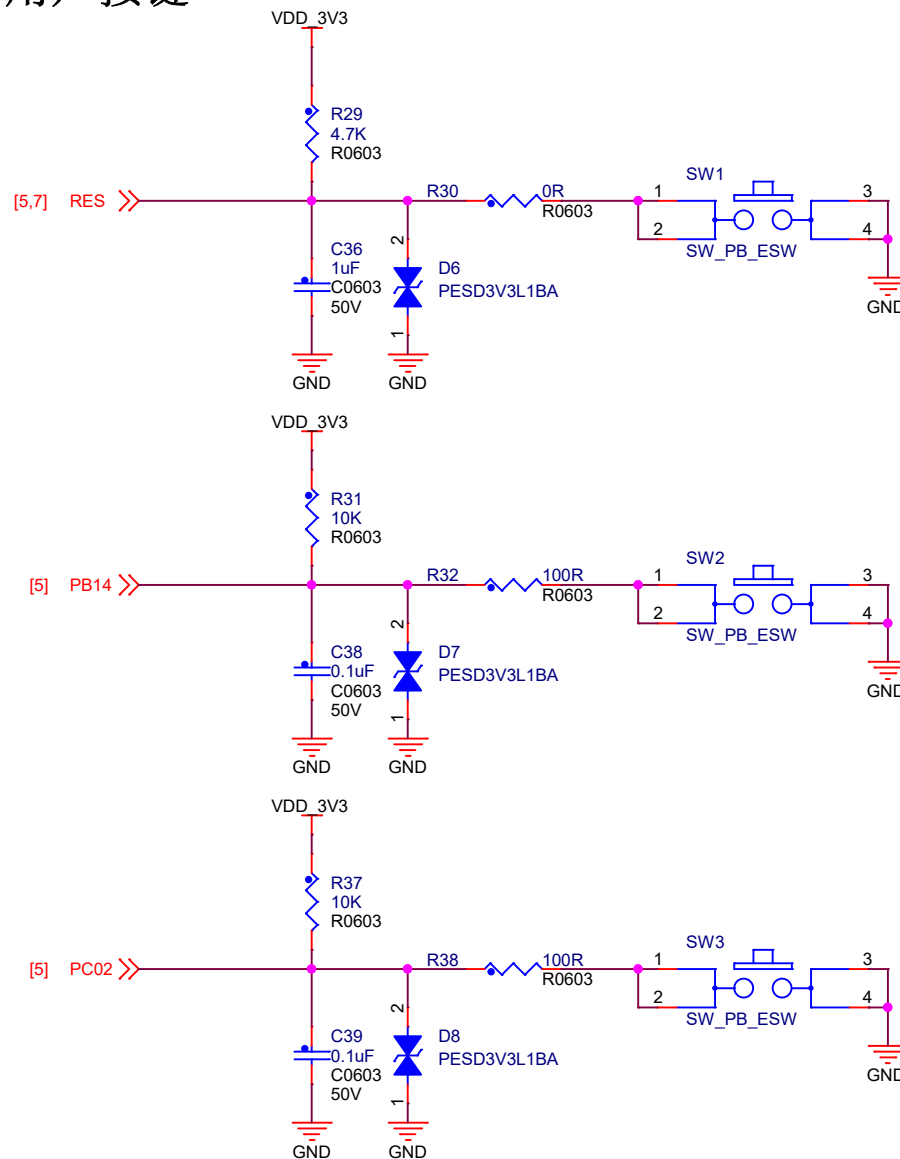
EEPROM



电源引出



用户按键

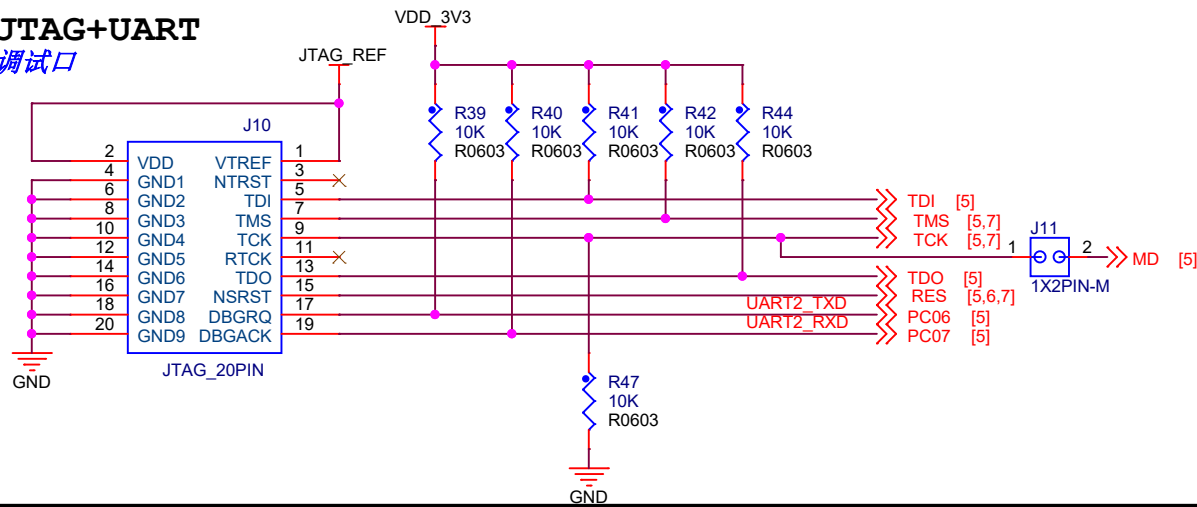


东莞野火电子有限公司
https://yehuosm.tmall.com

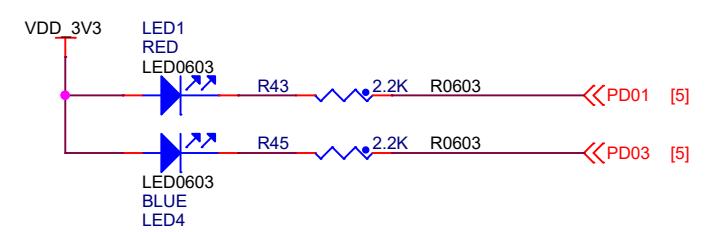
Title		
野火_6T2电机驱动控制板_原理图		
Size	Document Number	Rev
A4	SPI FLASH/EEPROM/按键	V0.1
Date:	Tuesday, April 18, 2023	Sheet 6 of 11

JTAG+UART

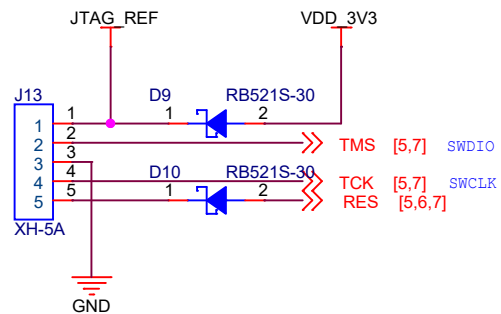
调试口



LED

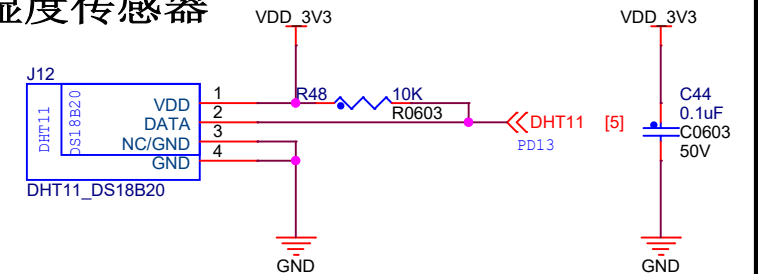


SWD

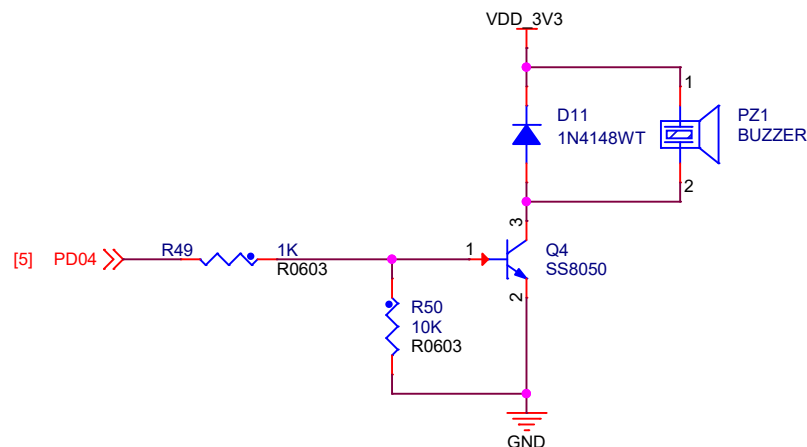


MD	mode
1	Single-chip mode
0	SCI/USB boot mode

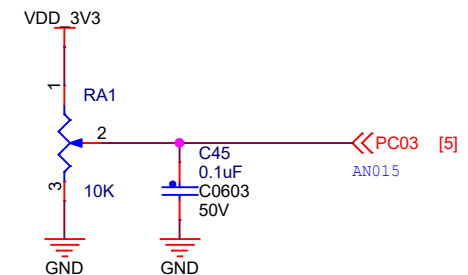
温湿度传感器



有源蜂鸣器



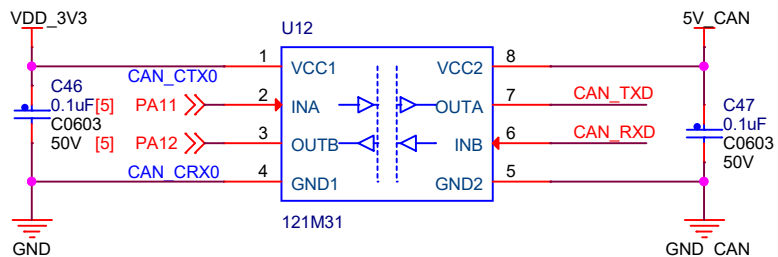
电位器



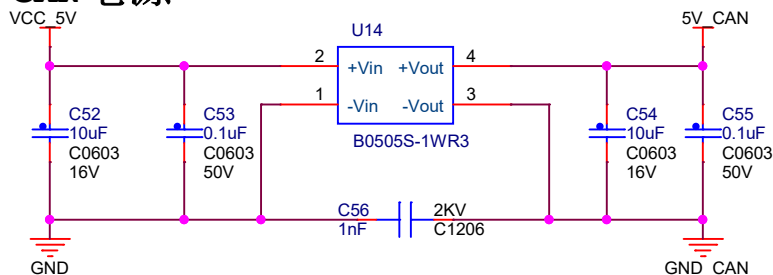
东莞野火电子技术有限公司
https://yehuosm.tmall.com

Title		
野火_6T2电机驱动控制板_原理图		
Size	Document Number	Rev
A4	对外接口/传感器/LED/蜂鸣器	V0.1
Date:	Monday, April 17, 2023	Sheet 7 of 11

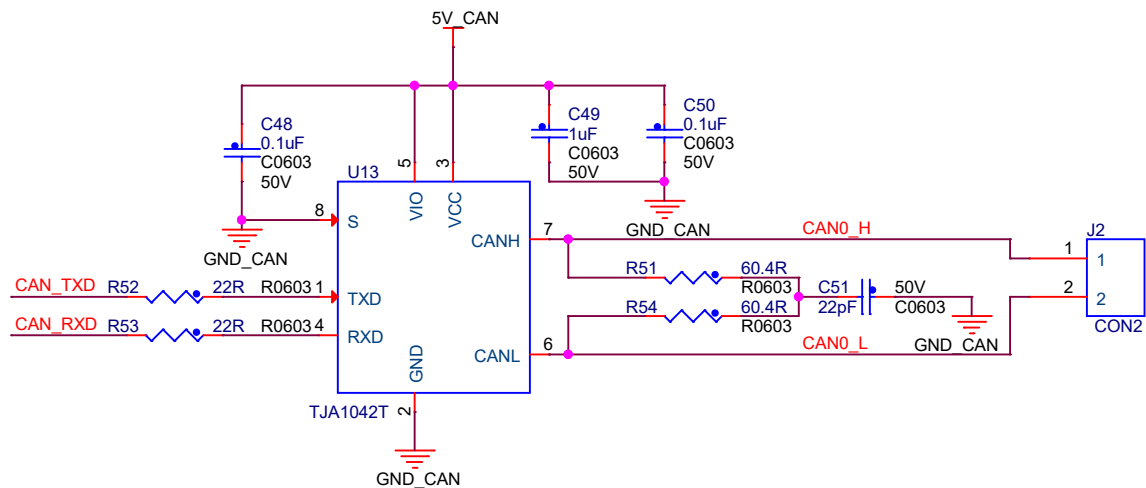
CAN信号隔离



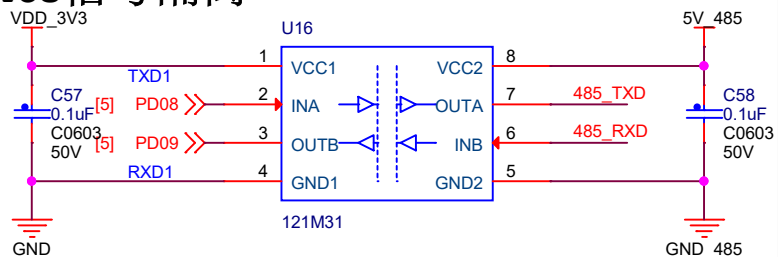
CAN电源



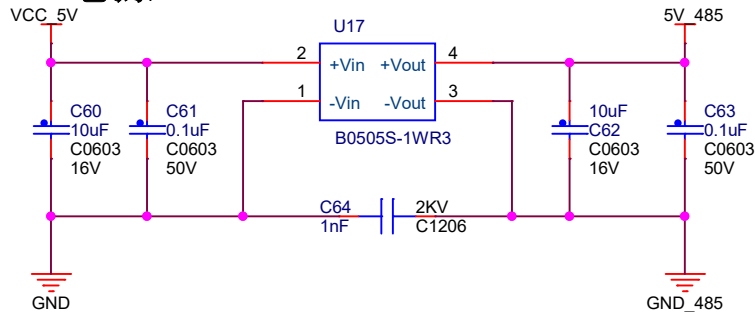
CAN FD



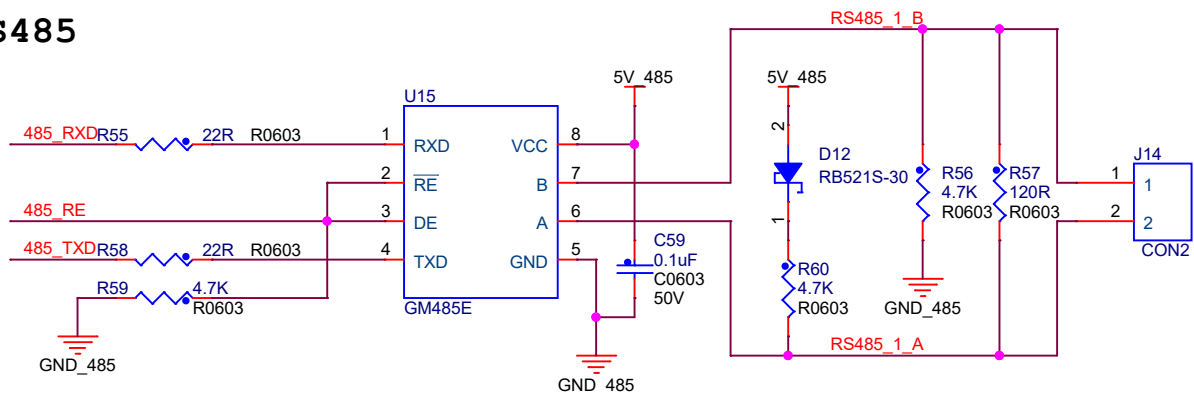
485信号隔离



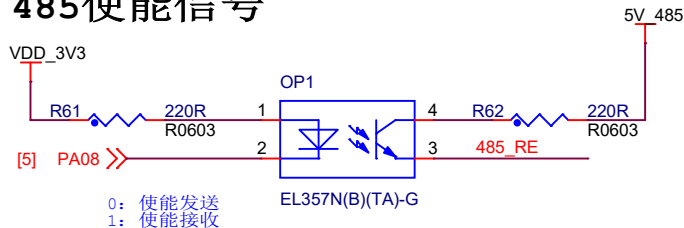
485电源



RS485



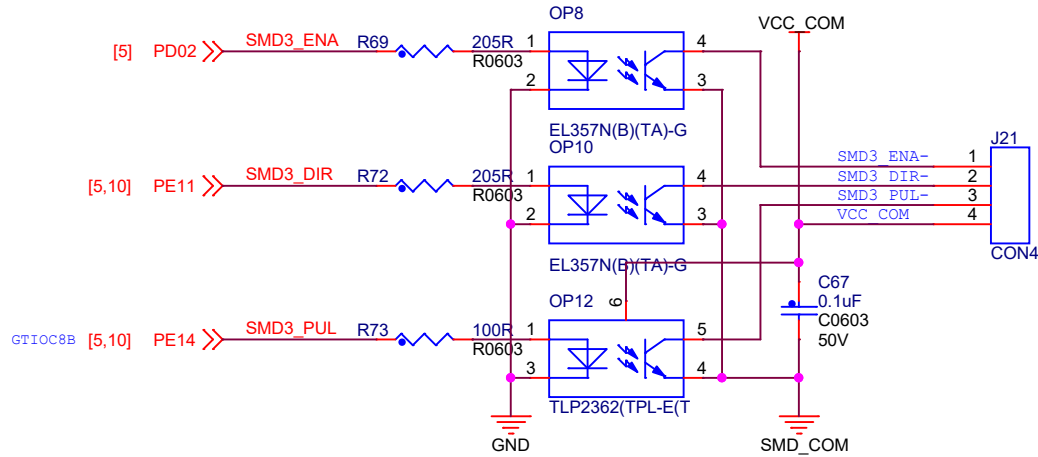
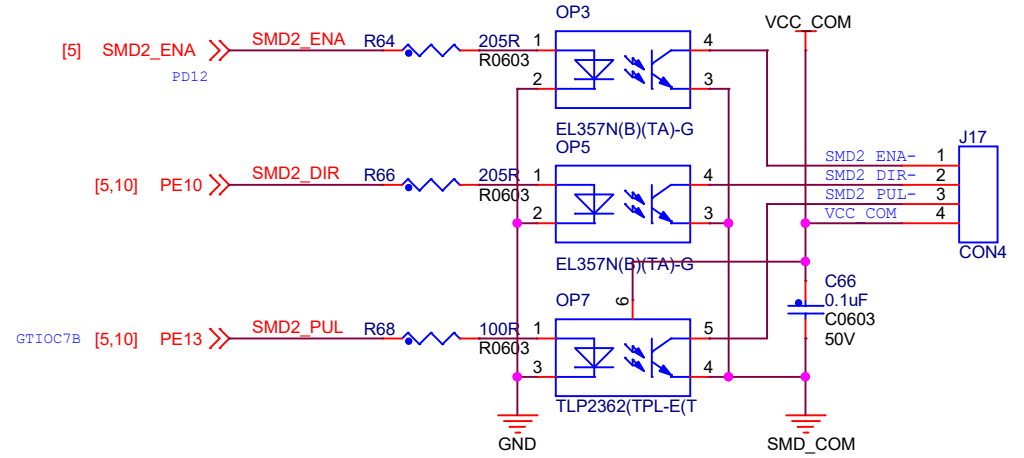
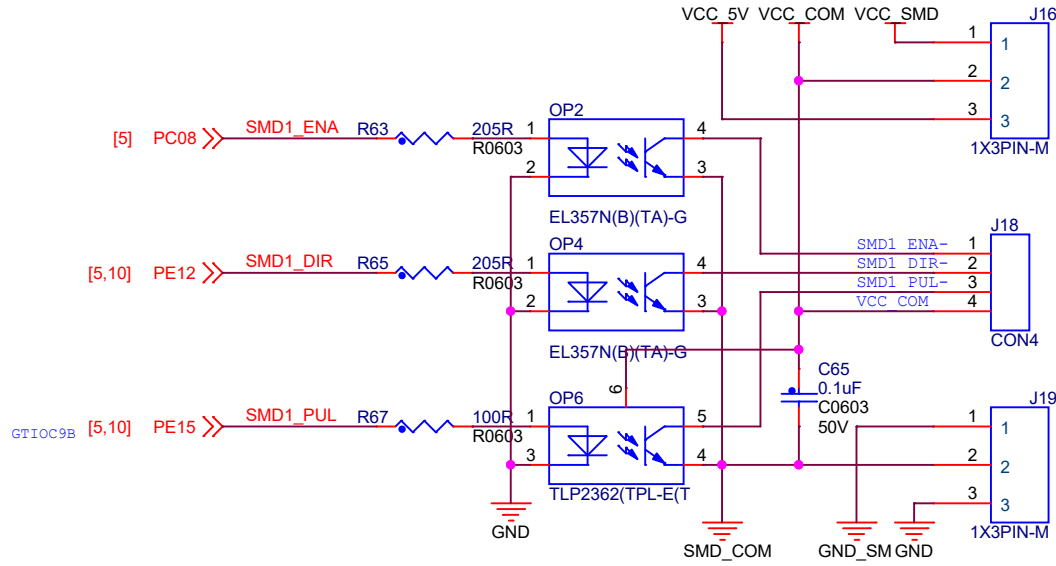
485使能信号



东莞野火电子技术有限公司
https://yehuosm.tmall.com

Title		
野火_6T2电机驱动控制板_原理图		
Size	Document Number	Rev
A4	CAN FD/RS485	V0.1
Date:	Tuesday, April 18, 2023	Sheet 8 of 11

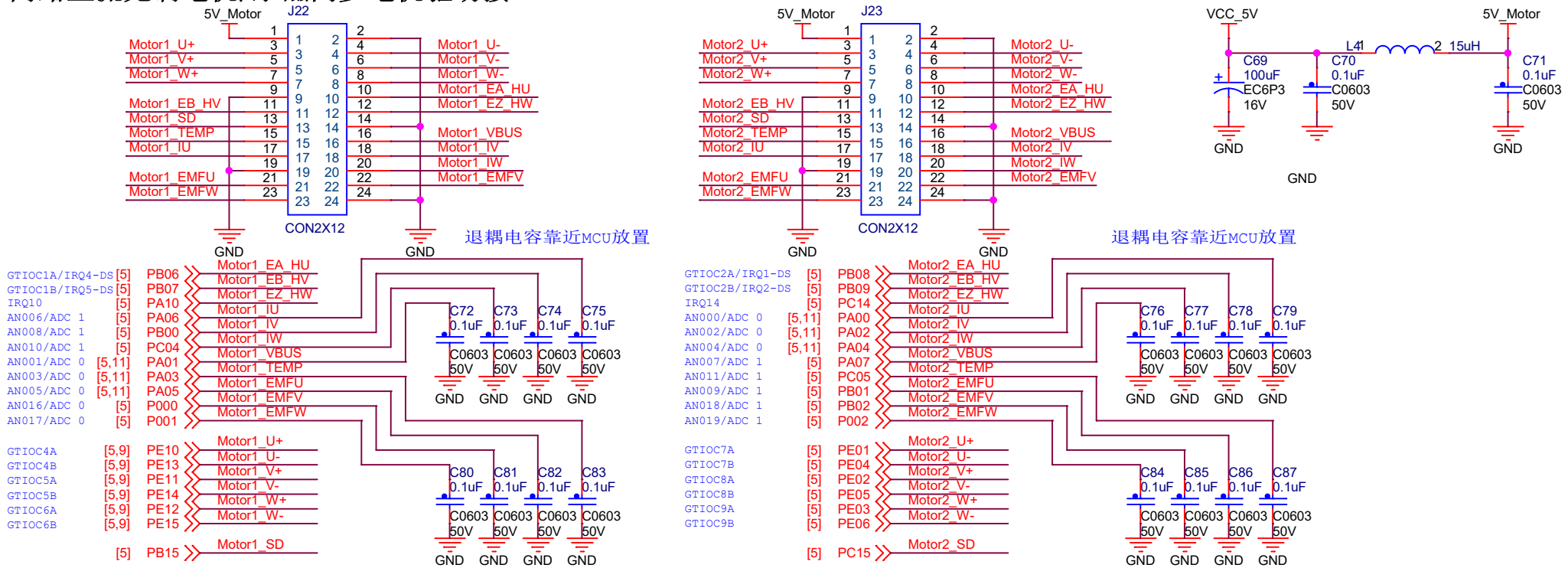
四路步进电机接口



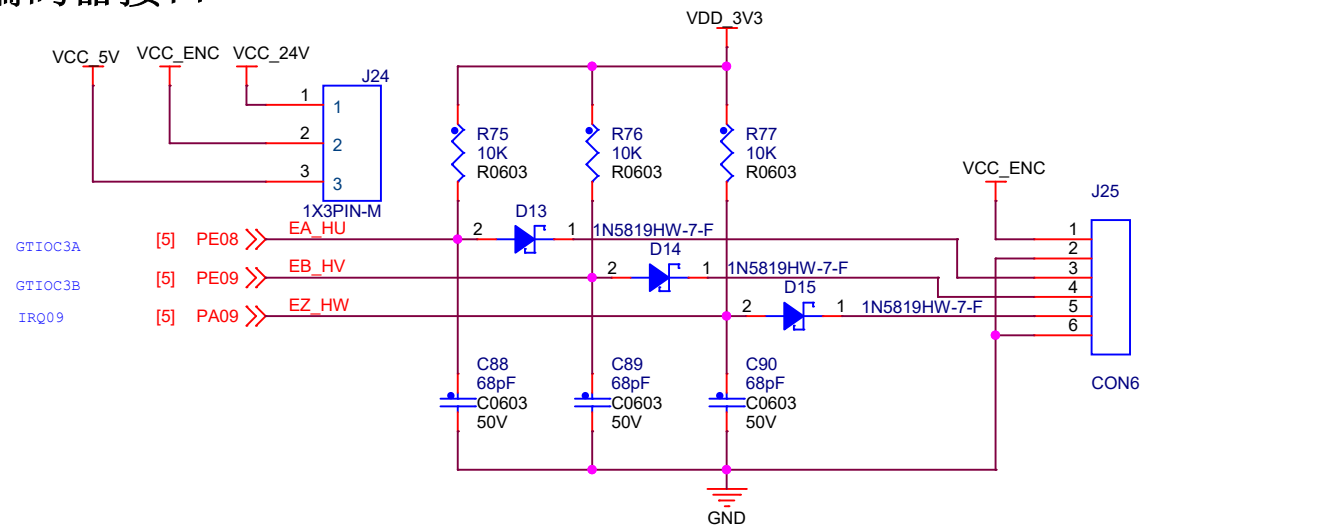
东莞野火电子技术有限公司
<https://yehuosm.tmall.com>

Title		
野火_6T2电机驱动控制板_原理图		
Size A4	Document Number 四路步进电机接口	Rev V0.1
Date: Monday, April 17, 2023	Sheet 9 of 11	

两路直流无刷电机/永磁同步电机驱动接口



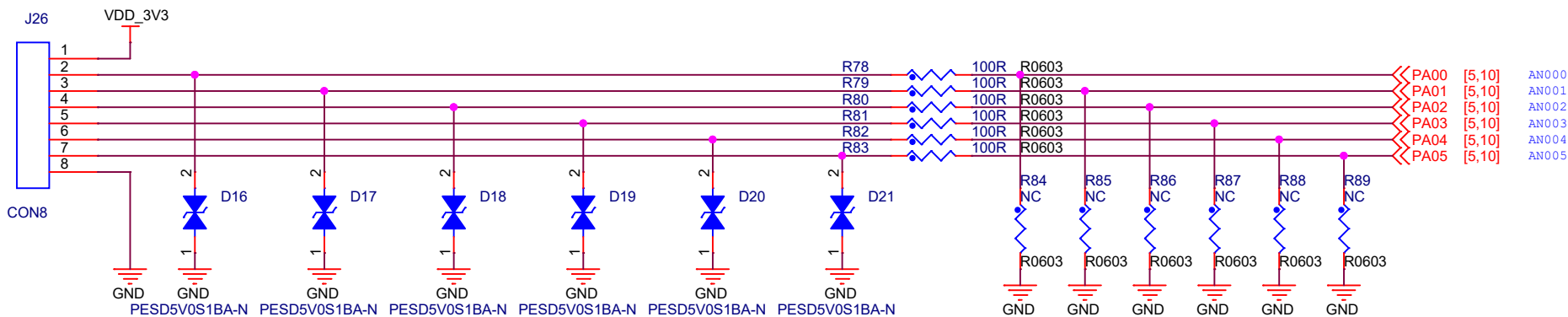
编码器接口



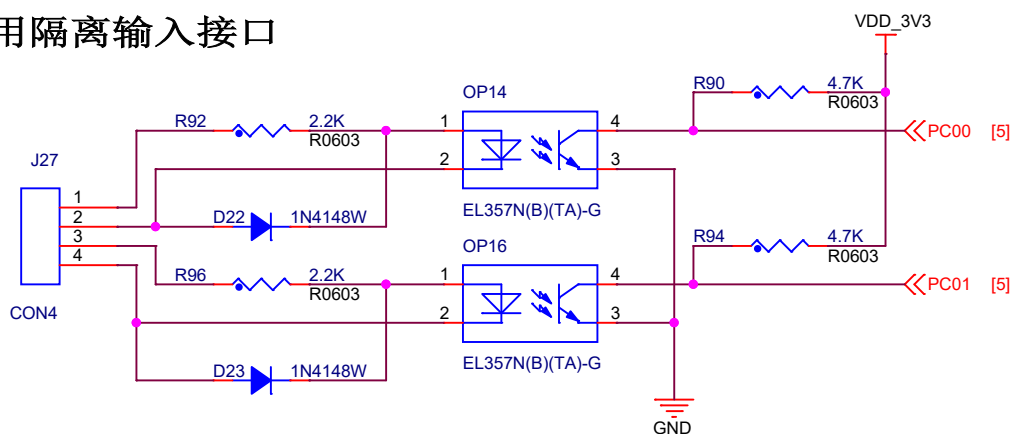
东莞野火电子有限公司
<https://yehuosm.tmall.com>

Title		
野火_6T2电机驱动控制板_原理图		
Size	Document Number	Rev
A4	BLDC/PMSM电机驱动接口	V0.1
Date:	Monday, April 17, 2023	Sheet 10 of 11

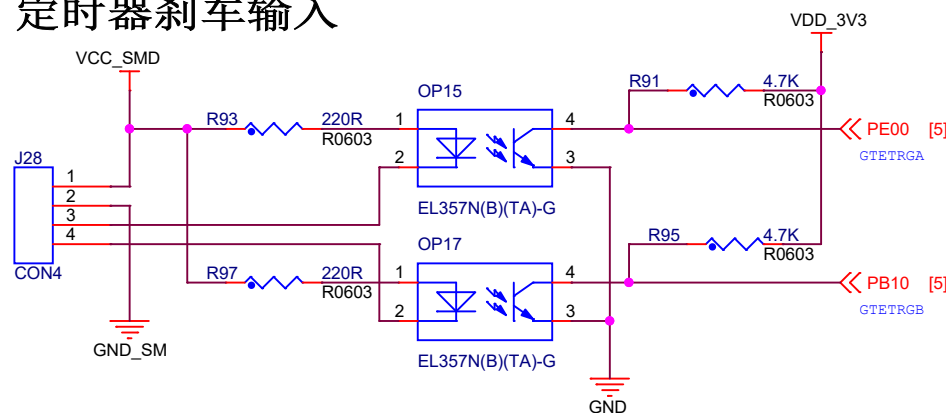
ADC



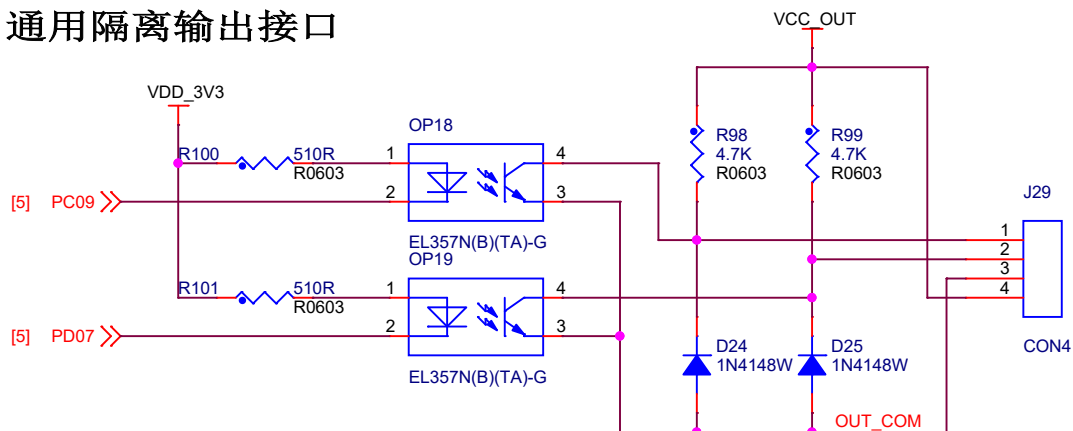
通用隔离输入接口



定时器刹车输入



通用隔离输出接口



东莞野火电子有限公司
<https://yehuosm.tmall.com>

Title		
野火_6T2电机驱动控制板_原理图		
Size	Document Number	Rev
A4	ADC接口/通用输入输出接口	V0.1
Date:	Monday, April 17, 2023	Sheet 11 of 11