

野火_瑞萨启明2L1开发板原理图_V0.1

目录

Page 1	目录
Page 2	历史版本
Page 3	POWER/ USB TO TTL
Page 4	A2L1 MCU
Page 5	SPI Flash/EEROM/按键
Page 6	DEBUG/电位器/蜂鸣器/LED
Page 7	CAN/RS485
Page 8	WIFI/电容按键
Page 9	PMOD/EBFI module/IO 引出

东莞野火电子有限公司
<https://yehuosm.tmall.com>

Title

野火_瑞萨启明2L1开发板原理图

Size
A4

Document Number
目录

Rev
V0.1

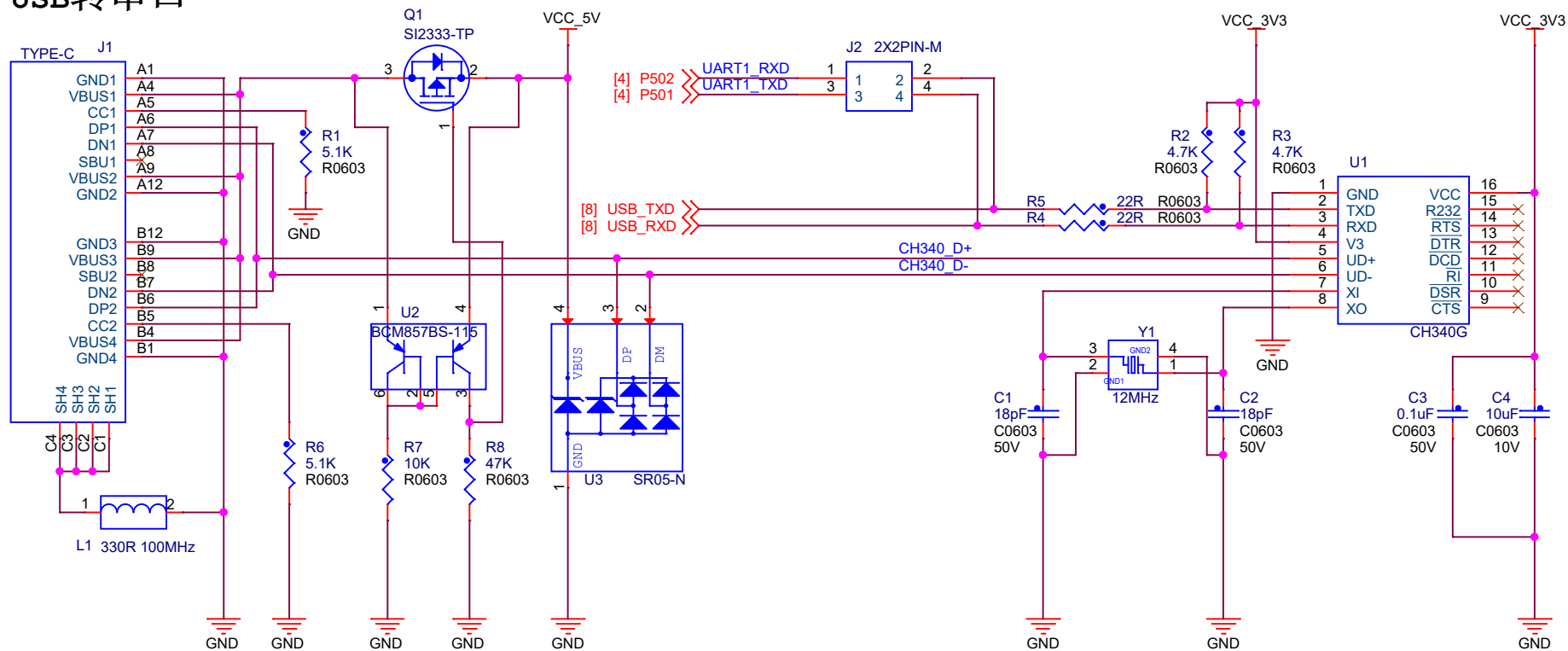
Date: Wednesday, November 16, 2022 Sheet 1 of 9

历史版本

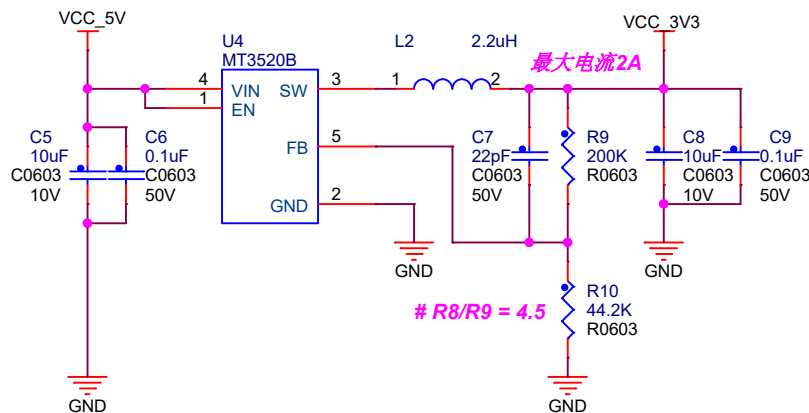
版本号	日期	设计	描述
V0.1	2022-11-16	yrs	初始版本

东莞野火电子有限公司 https://yehuosm.tmall.com		
Title 野火_瑞萨启明2L1开发板原理图		
Size A4	Document Number 历史版本	Rev V0.1
Date: Wednesday, November 16, 2022 Sheet 2 of 9		

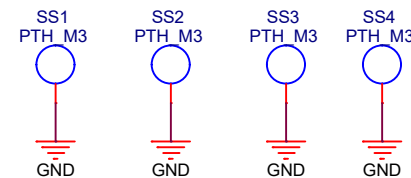
USB转串口



DC-DC

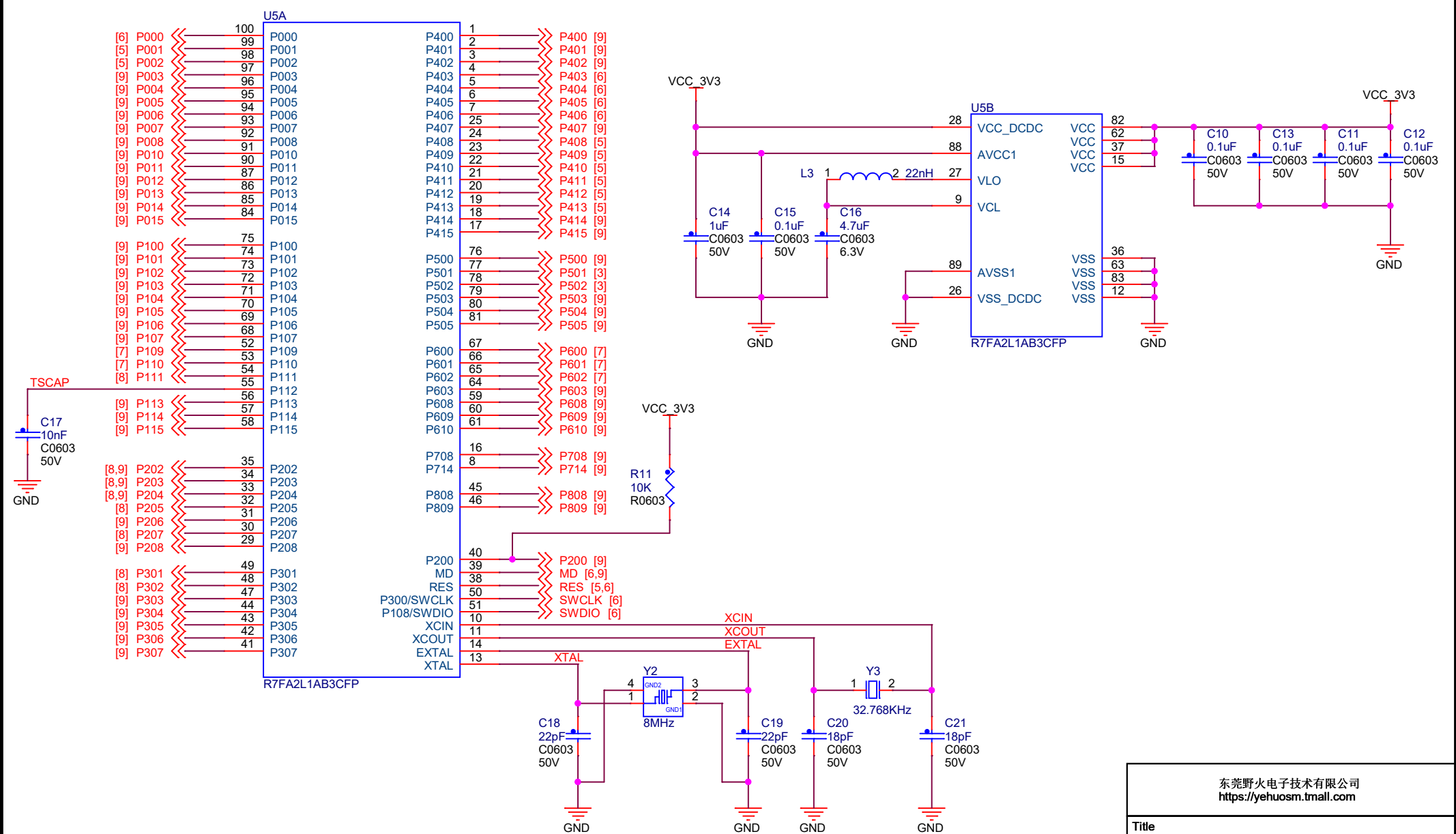


定位孔



东莞野火电子技术有限公司
<https://yehuosm.tmall.com>

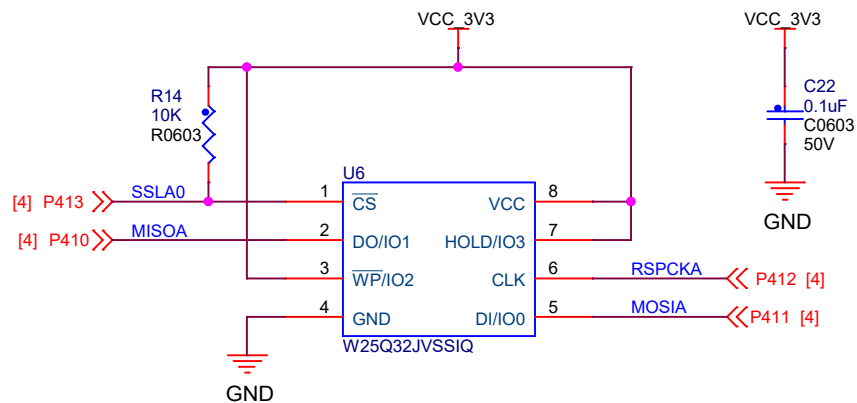
Title		
野火_瑞萨启明2L1开发板原理图		
Size	Document Number	Rev
A4	POWER/ USB TO TTL	V0.1
Date: Wednesday, November 16, 2022 Sheet 3 of 9		



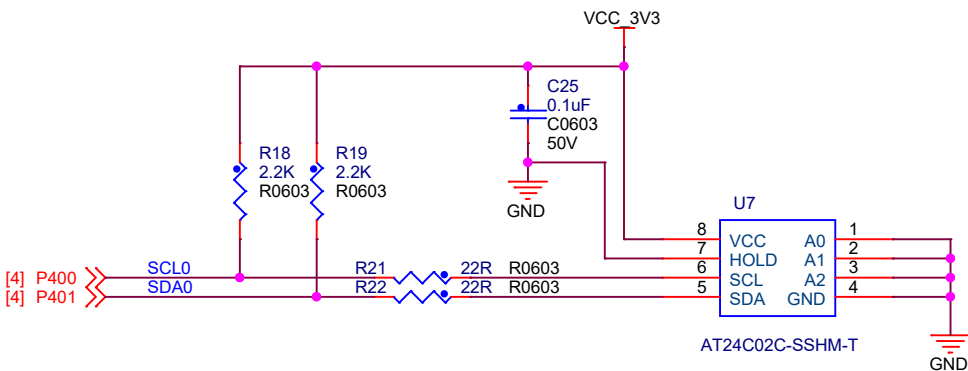
东莞野火电子有限公司 https://yehuosm.tmall.com		
Title		
野火_瑞萨启明2L1开发板原理图		
Size	Document Number	Rev
A4	A2L1 MCU	V0.1
Date: Wednesday, November 16, 2022 Sheet 4 of 9		

SPI FLASH

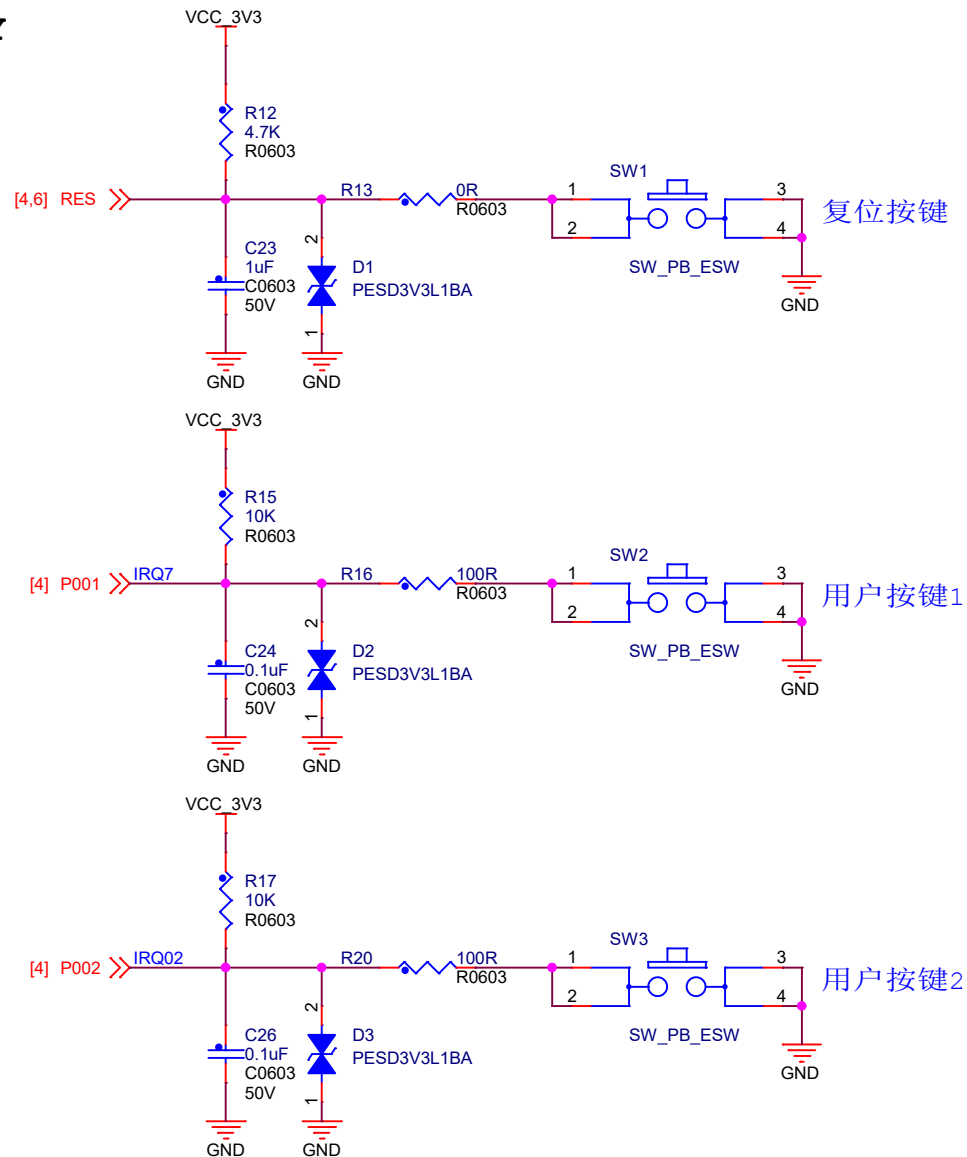
容量: 32M-bit / 4M-byte



EEPROM



KEY



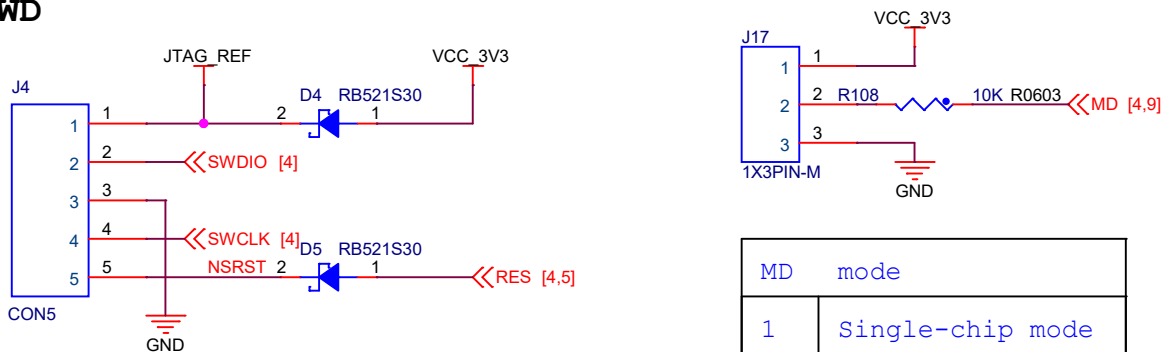
东莞野火电子有限公司
https://yehuosm.tmall.com

Title
野火_瑞萨启明2L1开发板原理图

Size A4	Document Number SPI Flash/EEPROM/按键	Rev V0.1
------------	--	-------------

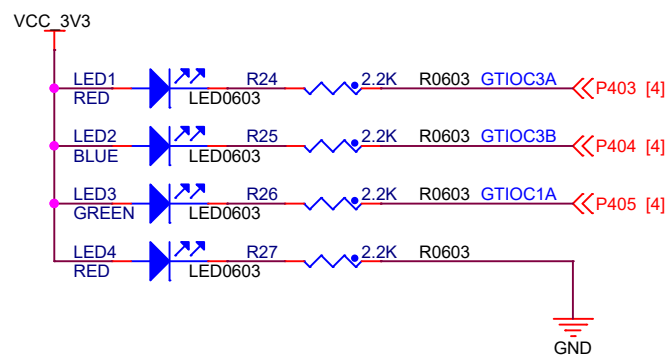
Date: Wednesday, November 16, 2022 Sheet 5 of 9

SWD

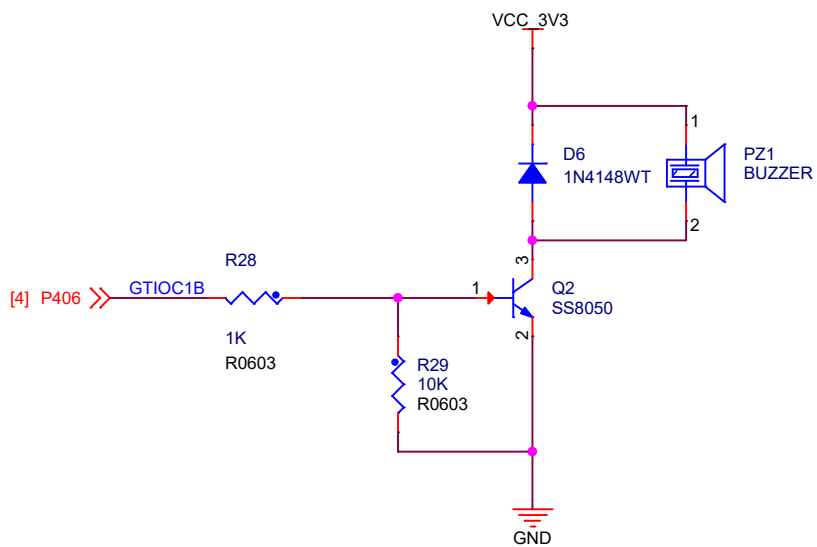


MD	mode
1	Single-chip mode
0	SCI/USB boot mode

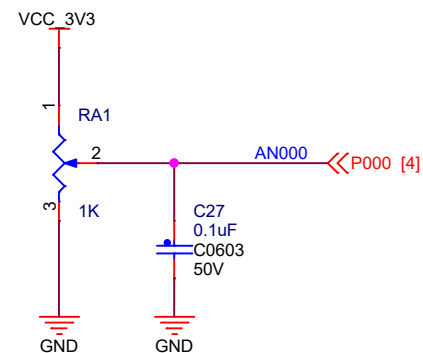
LED



有源蜂鸣器



电位器



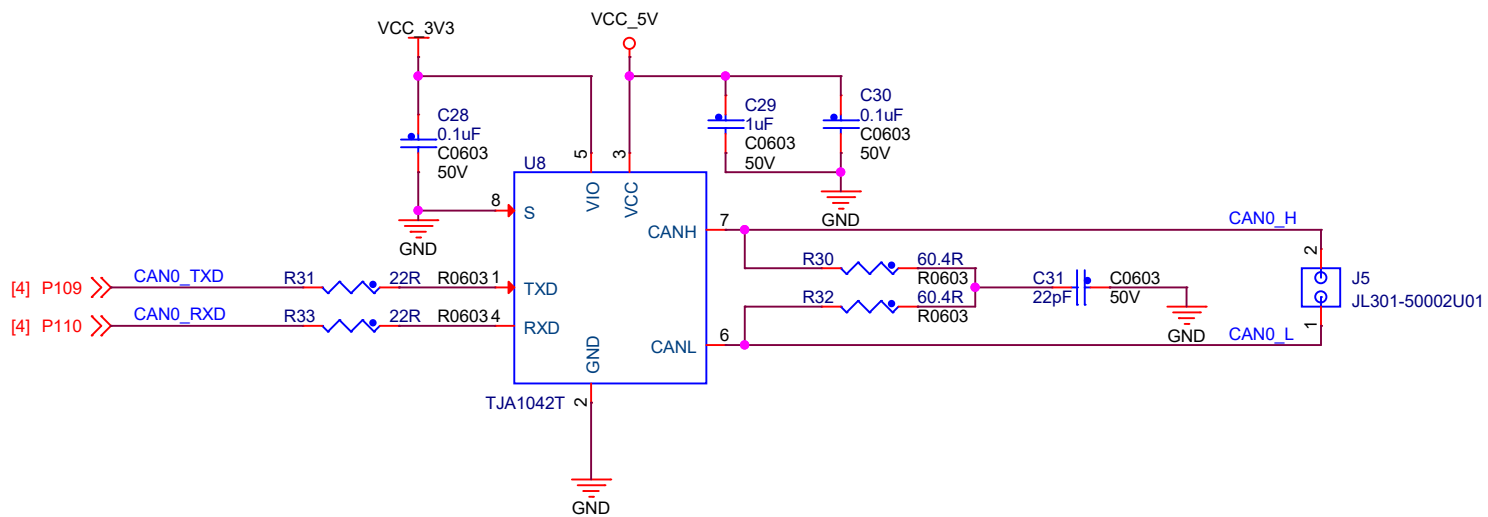
东莞野火电子有限公司
<https://yehuosm.tmall.com>

Title
 野火_瑞萨启明2L1开发板原理图

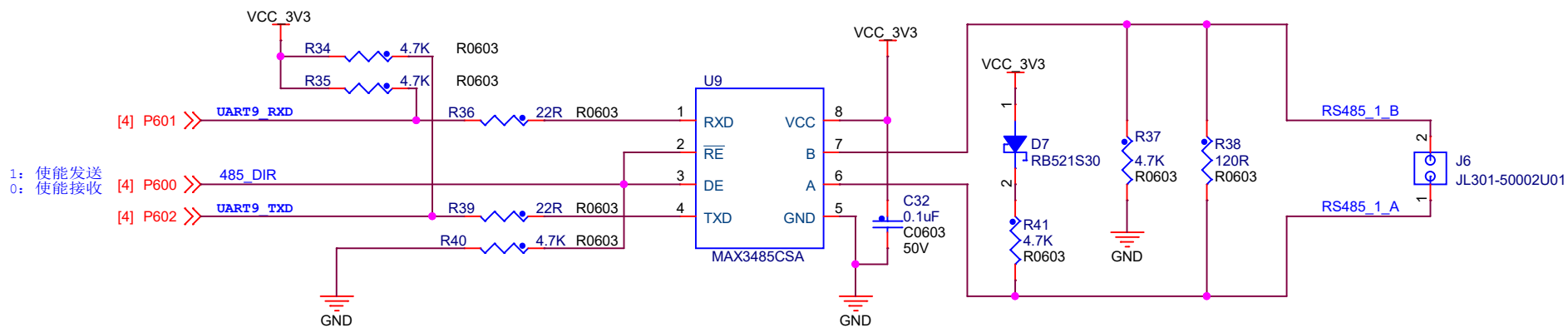
Size A4	Document Number DEBUG/电位器/蜂鸣器/LED	Rev V0.1
------------	--------------------------------------	-------------

Date: Wednesday, November 16, 2022 Sheet 6 of 9

CAN



485接口1



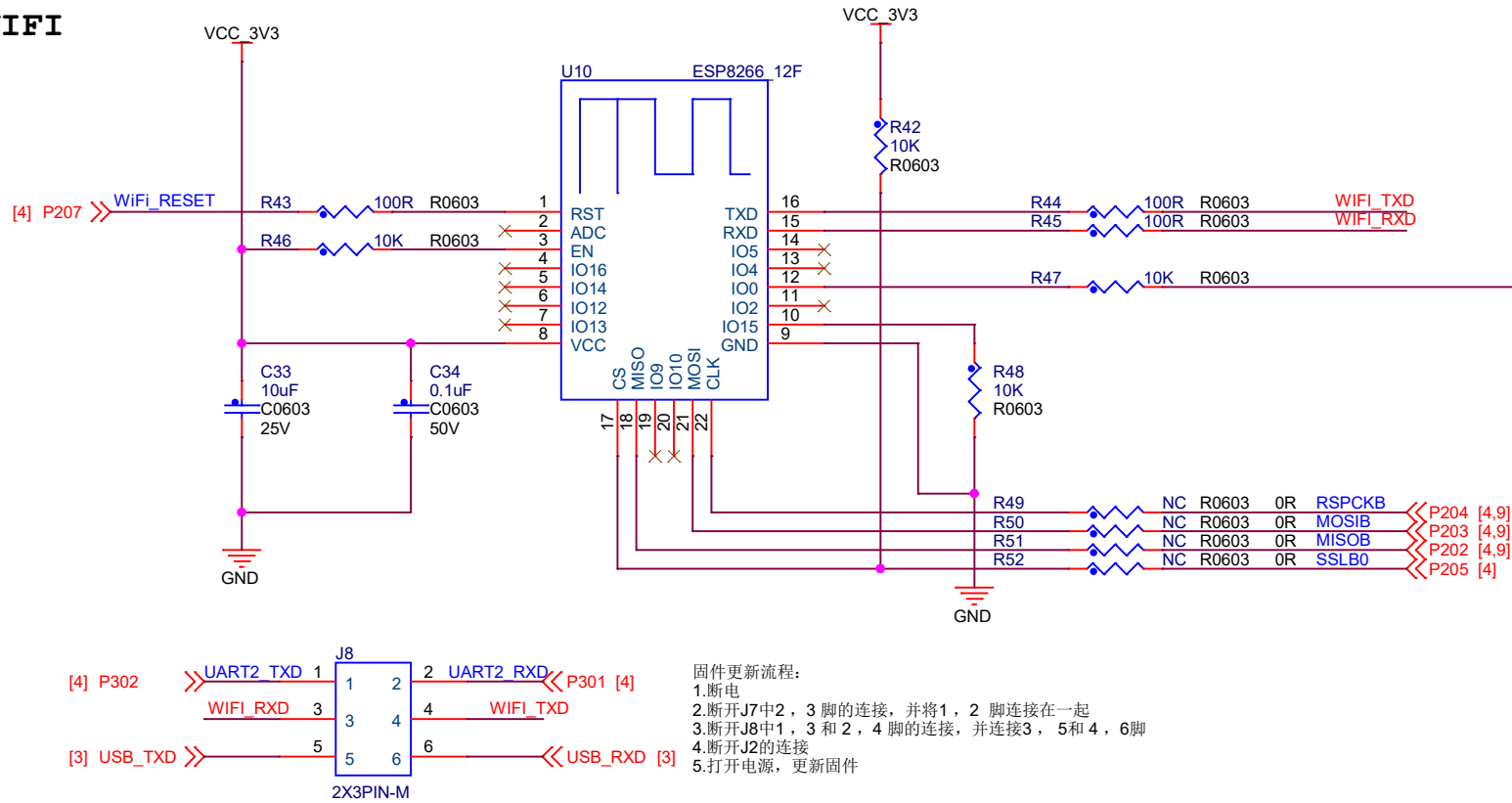
东莞野火电子有限公司
<https://yehuosm.tmall.com>

Title
 野火_瑞萨启明2L1开发板原理图

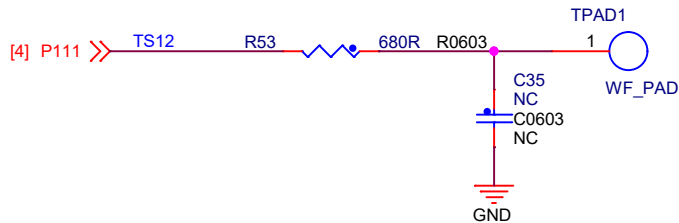
Size A4	Document Number CAN/485	Rev V0.1
------------	----------------------------	-------------

Date: Wednesday, November 16, 2023 Sheet 7 of 9

WIFI



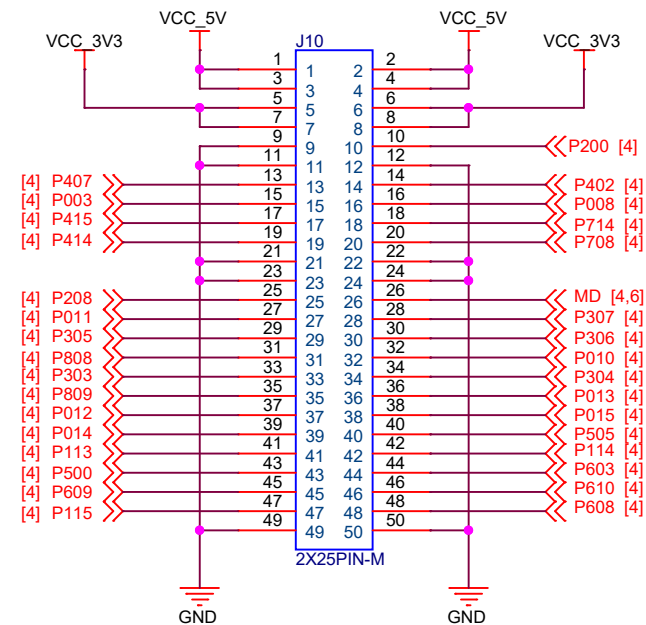
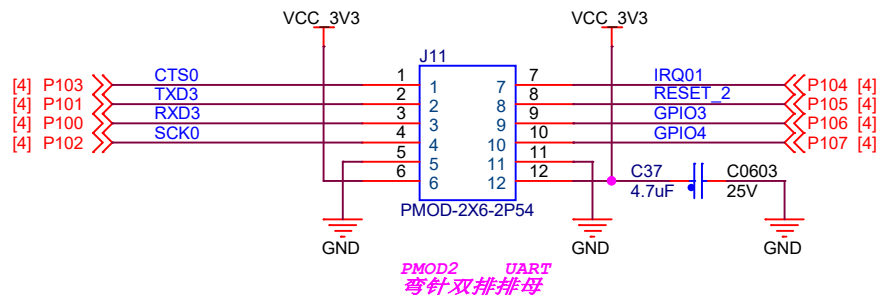
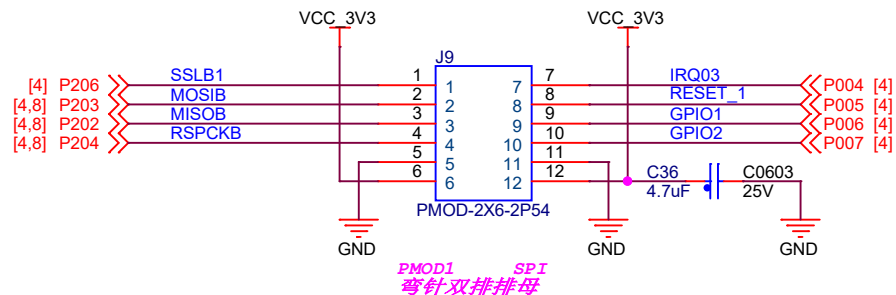
电容按键



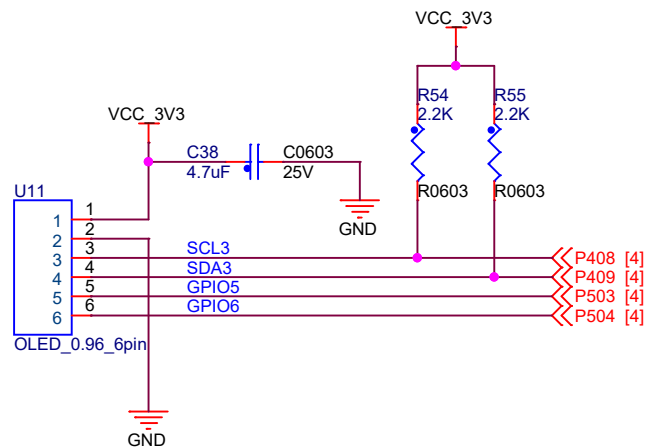
电极尺寸: 10mm~15mm (方形/圆形)
 电极间间距: 至少为尺寸的0.8倍
 导线长度: 尽量缩短导线。在拐角处形成 45 度角
 电极下方可以挖空或者放置网状覆铜, 网状覆铜抗干扰更强
 线宽: 约 0.15 mm 至 0.20 mm

东莞野火电子有限公司 https://yehuosm.tmall.com		
Title		
野火_瑞萨启明2L1开发板原理图		
Size	Document Number	Rev
A4	WIFI/电容按键	V0.1
Date: Wednesday, November 16, 2022 Sheet 8 of 9		

PMOD HOST



EBF module



东莞野火电子技术有限公司
<https://yehuosm.tmall.com>

Title
野火_瑞萨启明2L1开发板原理图

Size A4	Document Number PMOD/EBF mpdule/IO 引出	Rev V0.1
------------	--	-------------

Date: Wednesday, November 16, 2022 Sheet 9 of 9