

野火HPM6750IVM1邮票孔核心板V0.1

目录

| | |
|--------|---------------------|
| Page 1 | 目录 |
| Page 2 | 历史版本 |
| Page 3 | 引出IO |
| Page 4 | HMP6750电源 |
| Page 5 | HMP6750外设1 |
| Page 6 | HMP6750外设2 |
| Page 7 | Flash/SDRAM/KEY/LED |
| | |
| | |
| | |
| | |
| | |
| | |
| | |
| | |
| | |
| | |

东莞野火电子有限公司
<https://yehuosm.tmall.com>

Title
野火HPM6750IVM1邮票孔核心板

| | | |
|------------|-----------------------|-------------|
| Size A4 | Document Number 目录 | Rev V0.1 |
|------------|-----------------------|-------------|

Date: Thursday, March 24, 2022 Sheet 1 of 8

历史版本

| 版本号 | 日期 | 设计 | 描述 |
|------|------------|-----|------|
| V0.1 | 2021-12-22 | ZWC | 初始版本 |
| | | | |
| | | | |
| | | | |
| | | | |

东莞野火电子有限公司
<https://yehuosm.tmall.com>

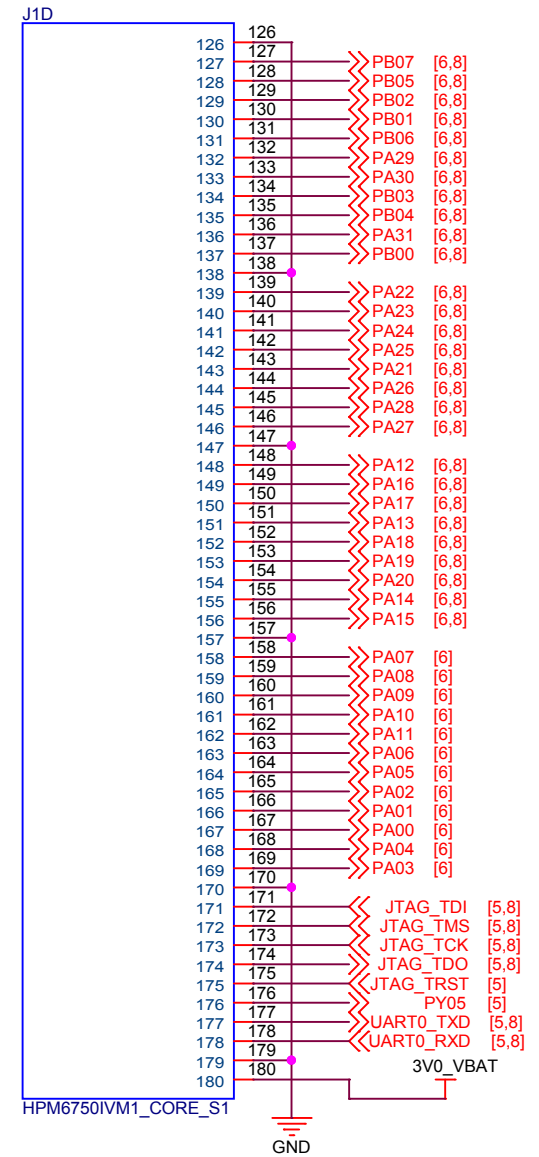
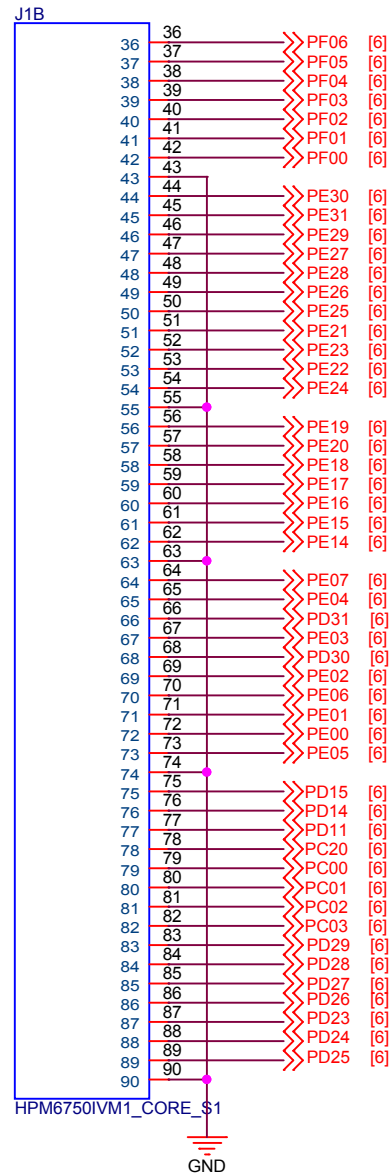
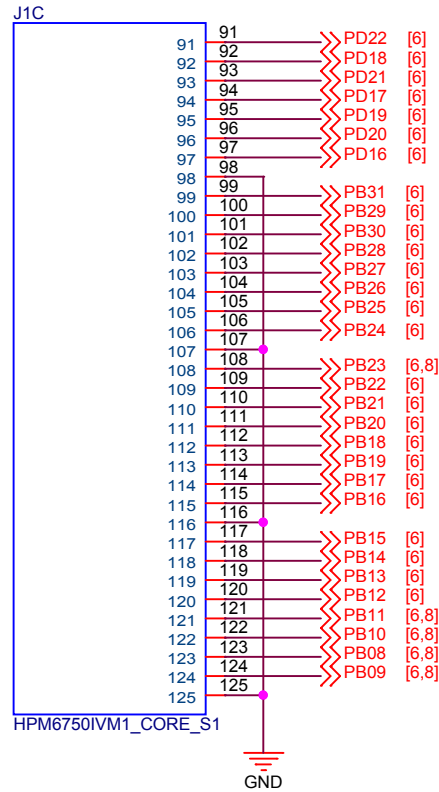
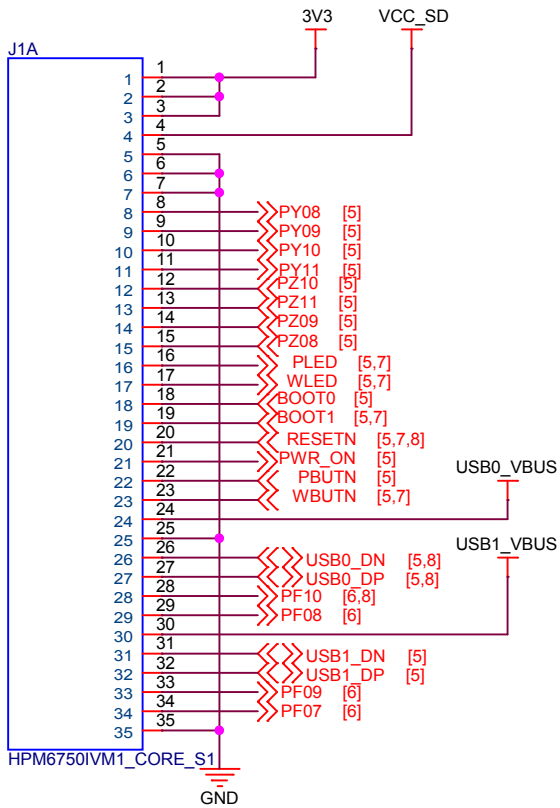
Title
野火HPM67501VM1邮票孔核心板

| | | |
|------------|-------------------------|-------------|
| Size A4 | Document Number 历史版本 | Rev V0.1 |
|------------|-------------------------|-------------|

Date: Thursday, March 24, 2022 Sheet 2 of 8

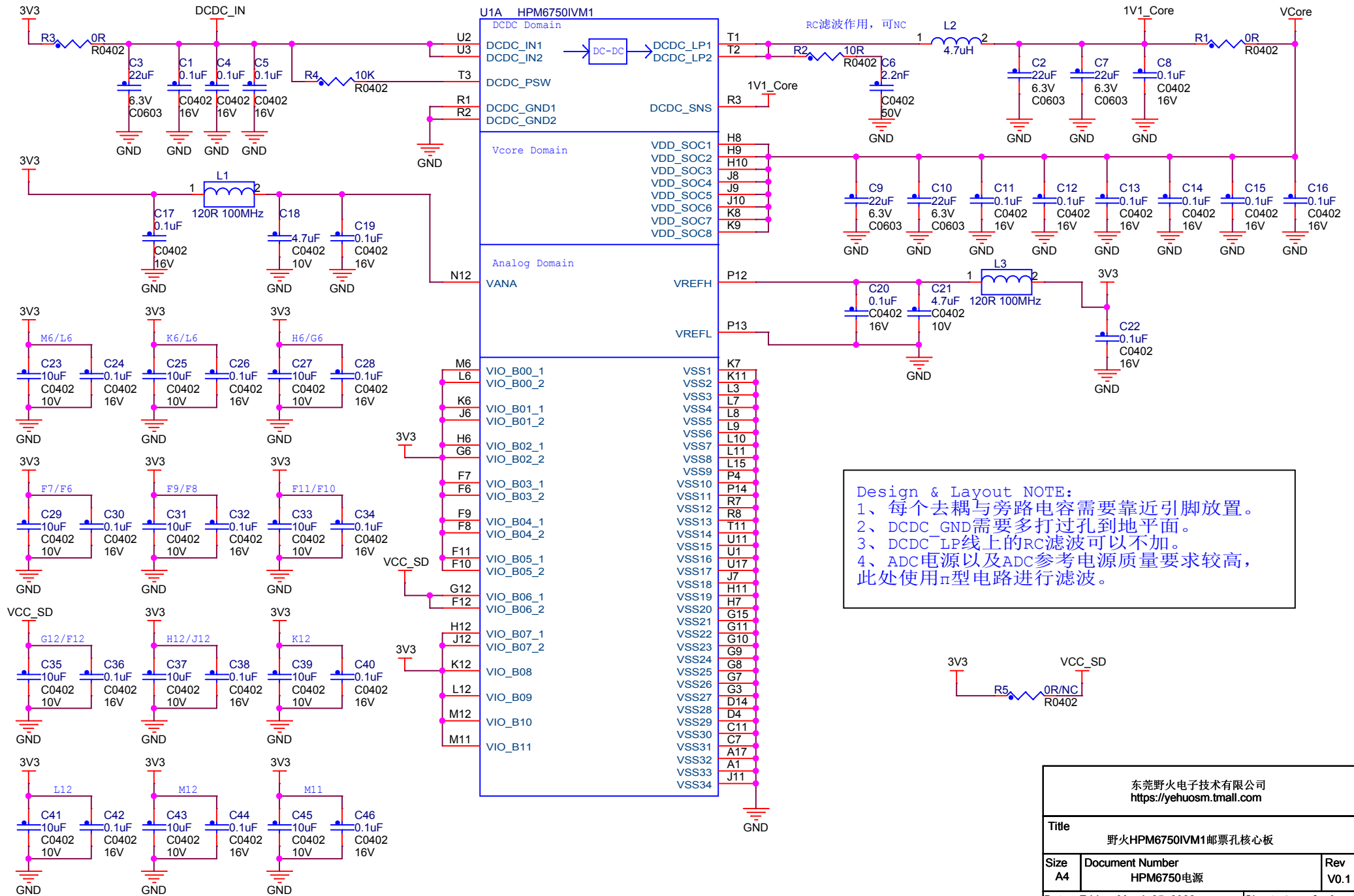
引出IO

最多可用GPIO 134个



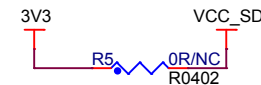
| | | |
|---|--------------------------|--------------|
| 东莞野火电子技术有限公司 https://yehuosm.tmall.com | | |
| Title | | |
| 野火HPM6750IVM1邮票孔核心板 | | |
| Size | Document Number | Rev |
| A4 | 邮票孔引出IO | V0.1 |
| Date: | Thursday, March 24, 2022 | Sheet 3 of 8 |

HPM6750电源



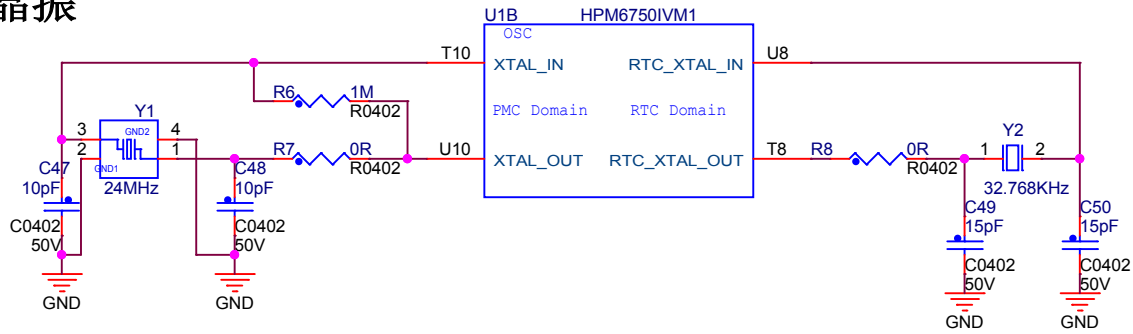
Design & Layout NOTE:

- 1、每个去耦与旁路电容需要靠近引脚放置。
- 2、DCDC_GND需要多打过孔到地平面。
- 3、DCDC_LP线上的RC滤波可以不加。
- 4、ADC电源以及ADC参考电源质量要求较高，此处使用π型电路进行滤波。

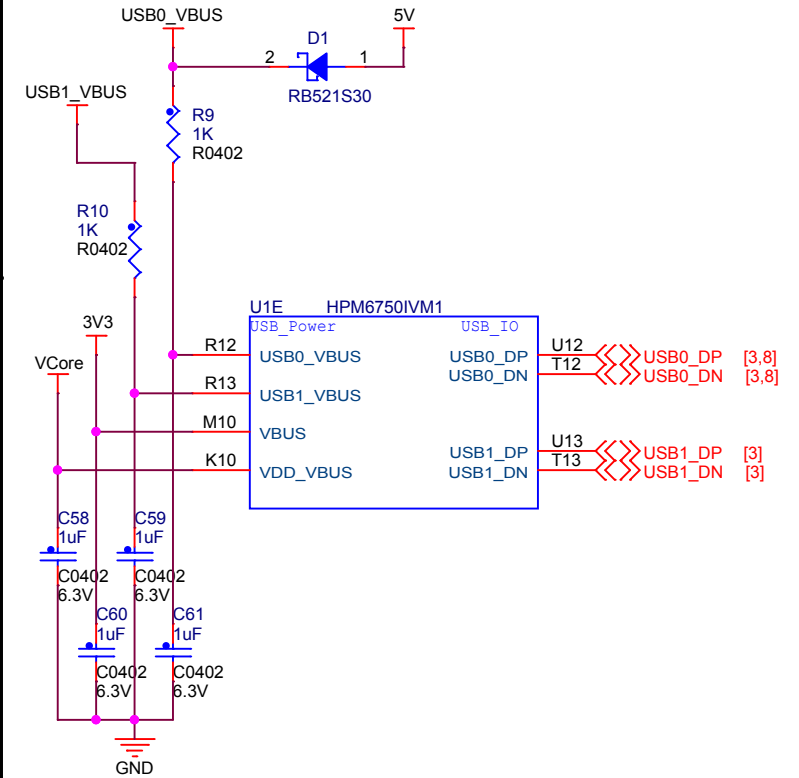


| | | |
|---|-----------------|------|
| 东莞野火电子技术有限公司 https://yehuosm.tmall.com | | |
| Title | | |
| 野火HPM6750IVM1邮票孔核心板 | | |
| Size | Document Number | Rev |
| A4 | HPM6750电源 | V0.1 |
| Date: Friday, March 25, 2022 | Sheet 4 of 8 | |

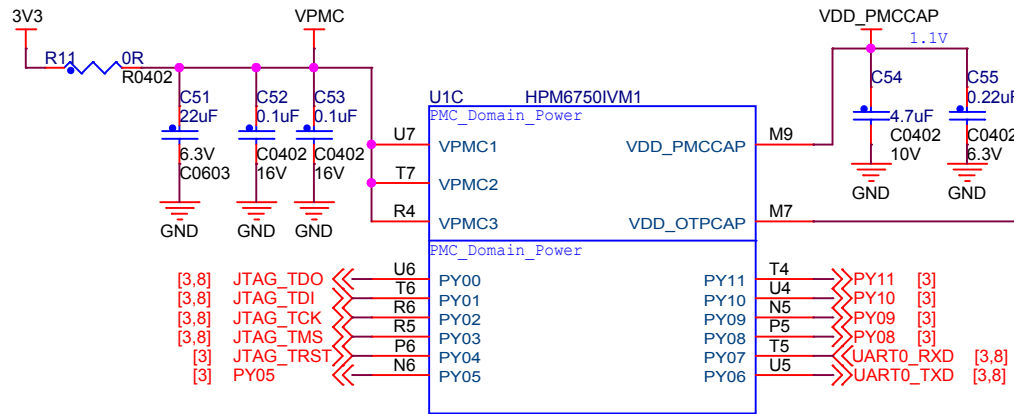
晶振



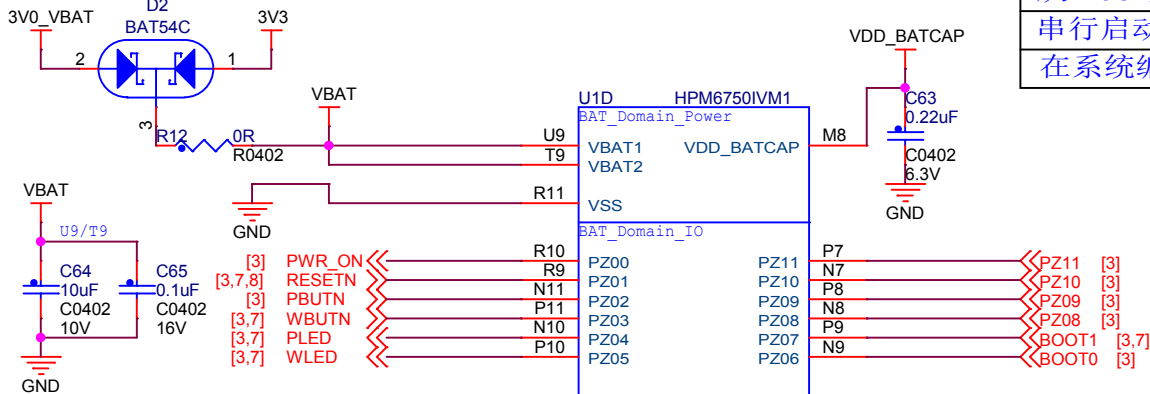
USB



PMC电源IO

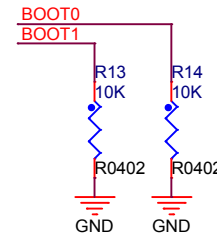


VBAT电源IO



启动设置

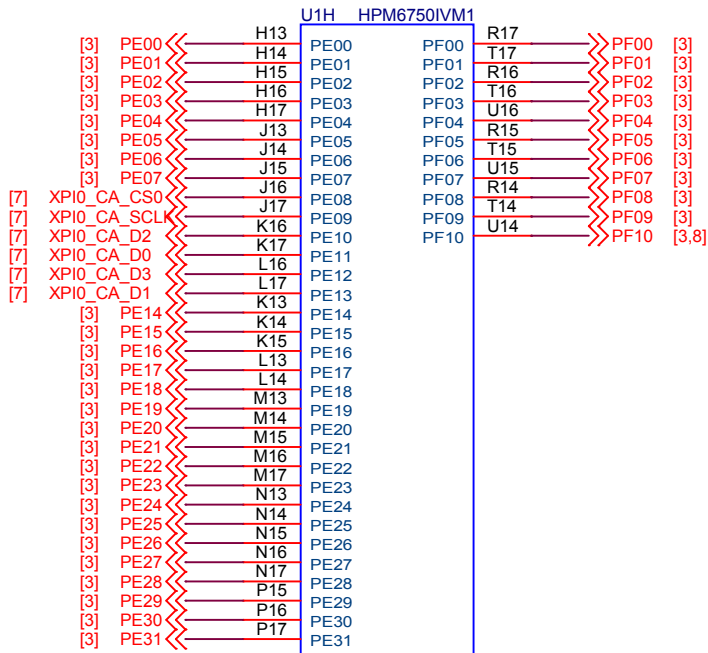
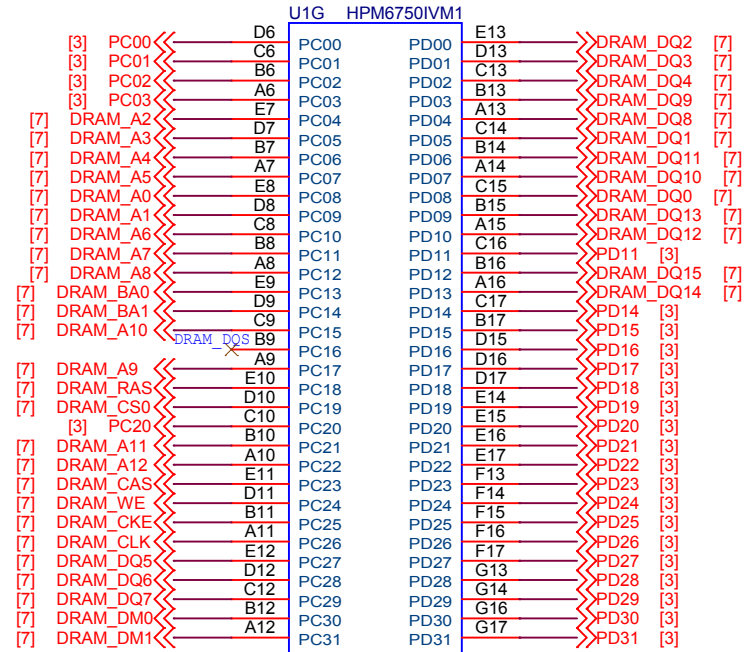
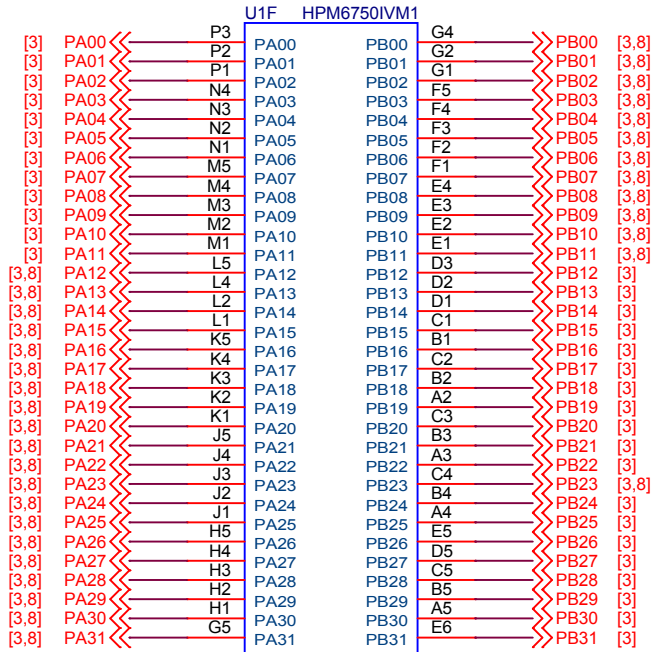
| | BOOT0 | BOOT1 |
|--------------|-------|-------|
| 从flash启动(默认) | 0 | 0 |
| 串行启动(下载到ram) | 1 | 0 |
| 在系统编程(ISP) | 0 | 1 |



东莞野火电子有限公司
https://yehuosm.tmall.com

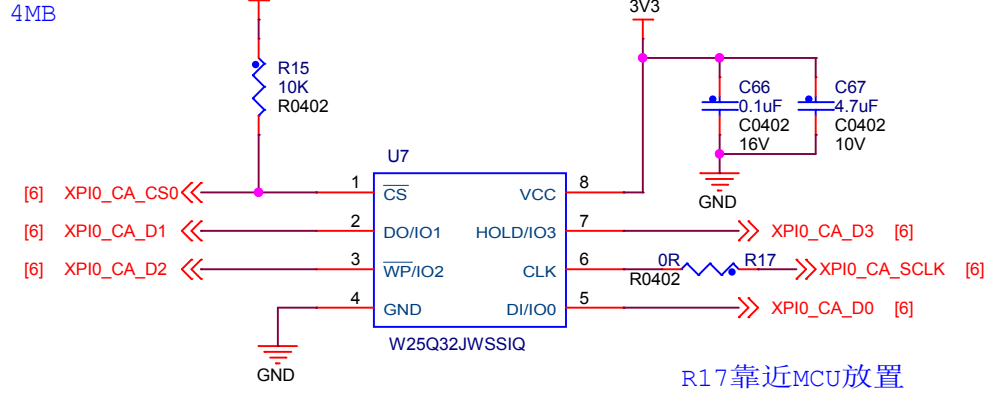
| Title | | |
|--------------------------------|-----------------|------|
| 野火HPM6750IVM1邮票孔核心板 | | |
| Size | Document Number | Rev |
| A4 | RT1176电源_2 | V0.1 |
| Date: Thursday, March 24, 2022 | Sheet 5 | of 8 |

GPIO

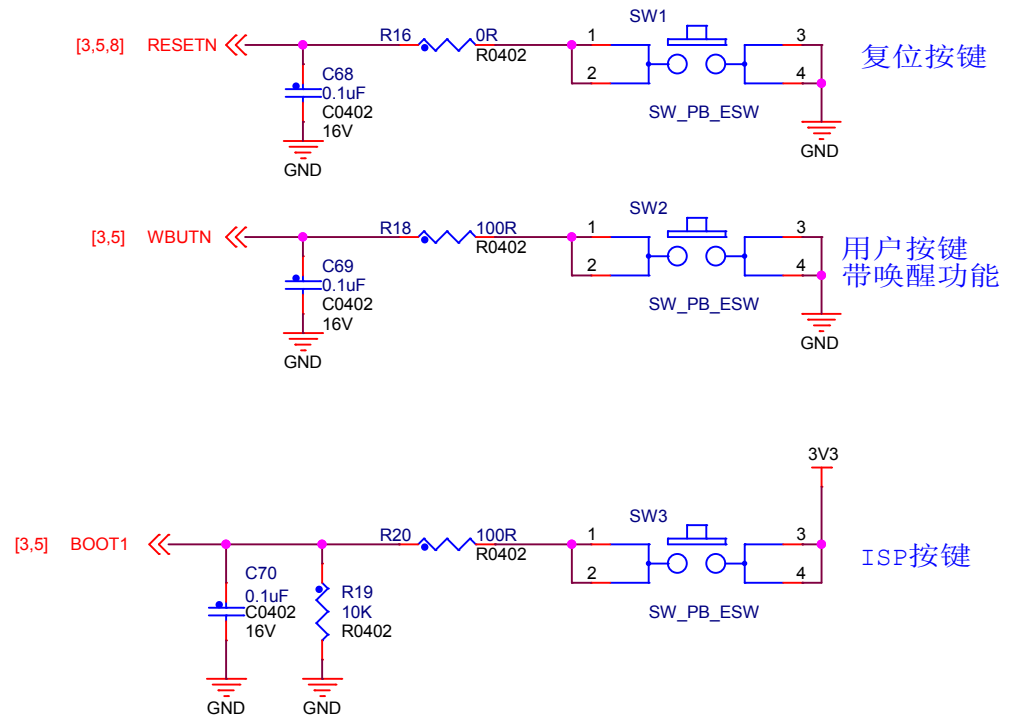


| | | |
|---|--------------------------|--------------|
| 东莞野火电子技术有限公司 https://yehuosm.tmall.com | | |
| Title | | |
| 野火HPM6750IVM1邮票孔核心板 | | |
| Size | Document Number | Rev |
| A4 | HPM6750外设2 | V0.1 |
| Date: | Thursday, March 24, 2022 | Sheet 6 of 8 |

Flash

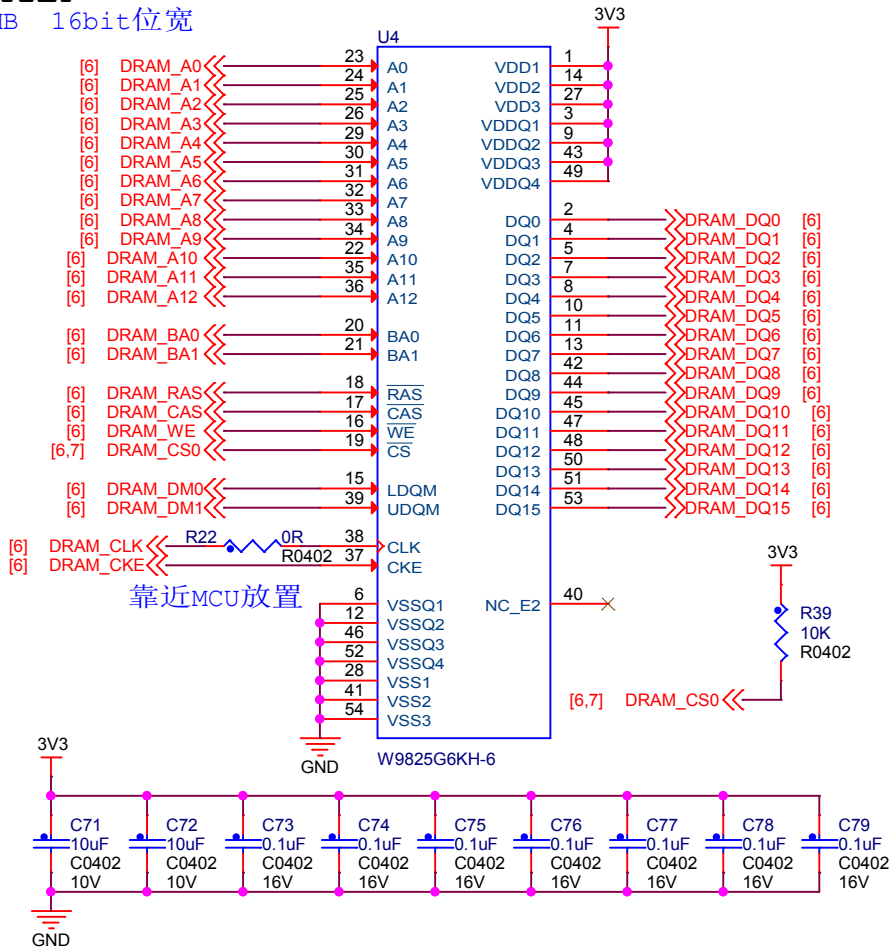


KEY

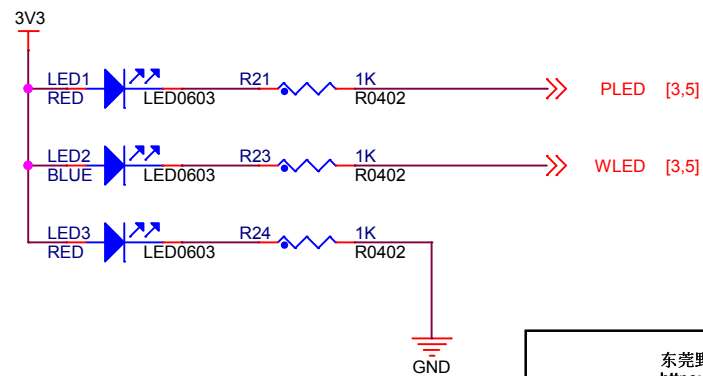


SDRAM

32MB 16bit位宽



KEY



东莞野火电子技术有限公司
https://yehuosm.tmall.com

| | | |
|--------------------------------|--|----------|
| Title | | |
| 野火HPM6750IVM1邮票孔核心板 | | |
| Size A4 | Document Number Flash/SDRAM/KEY/LED | Rev V0.1 |
| Date: Thursday, March 24, 2022 | Sheet 7 of 8 | |

