

野火_HPM6750IVM1 邮票孔底板_原理图_V0.1

目录

Page 1	目录
Page 2	历史版本
Page 3	主电源
Page 4	核心板连接器
Page 5	按键、LED、RTC
Page 6	CAN、485、232
Page 7	以太网1
Page 8	以太网2
Page 9	WiFi、SD卡
Page 10	音频
Page 11	camera、USB
Page 12	IO引出
Page 13	

东莞野火电子有限公司
<https://yehuosm.tmall.com>

Title
野火_HPM6750IVM1 邮票孔底板_原理图

Size A4	Document Number 目录	Rev V0.1
------------	-----------------------	-------------

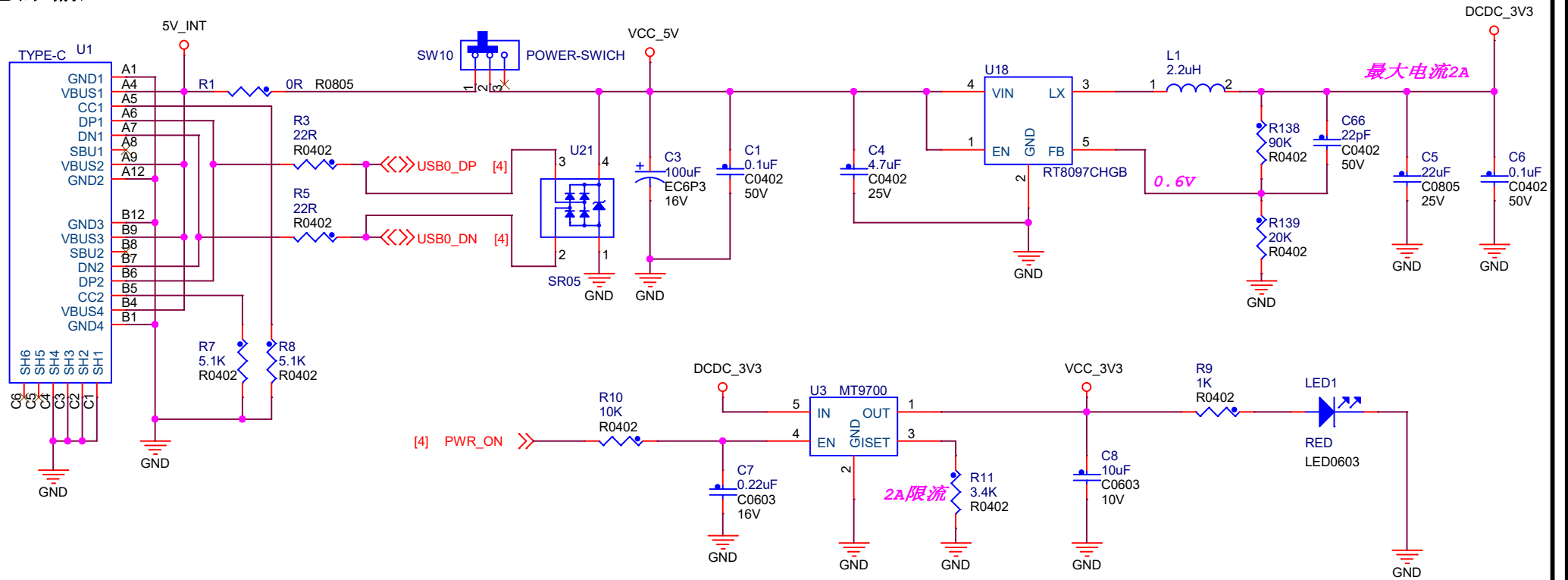
Date: Wednesday, April 06, 2022 Sheet 1 of 12

历史版本

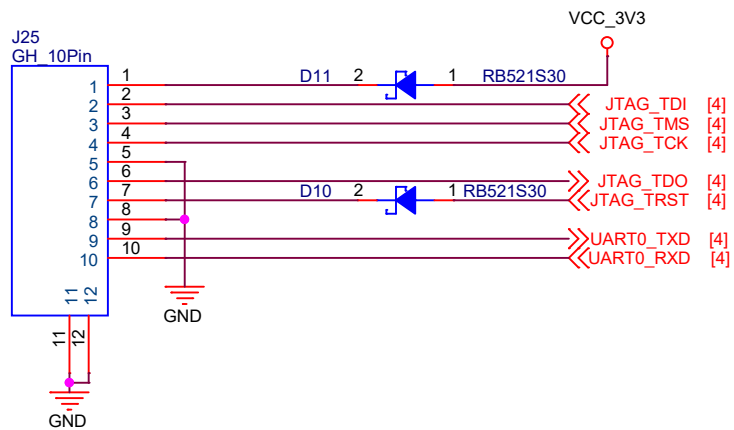
版本号	日期	设计	描述
v0.1	2022-01-10	whp	初始版本

东莞野火电子有限公司 https://yehuosm.tmall.com		
Title 野火_HPM6750IVM1邮票孔底板_原理图		
Size A4	Document Number 历史版本	Rev V0.1
Date: Thursday, March 31, 2022	Sheet 2 of 12	

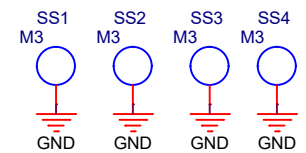
电源输入



JTAG+UART



定位孔

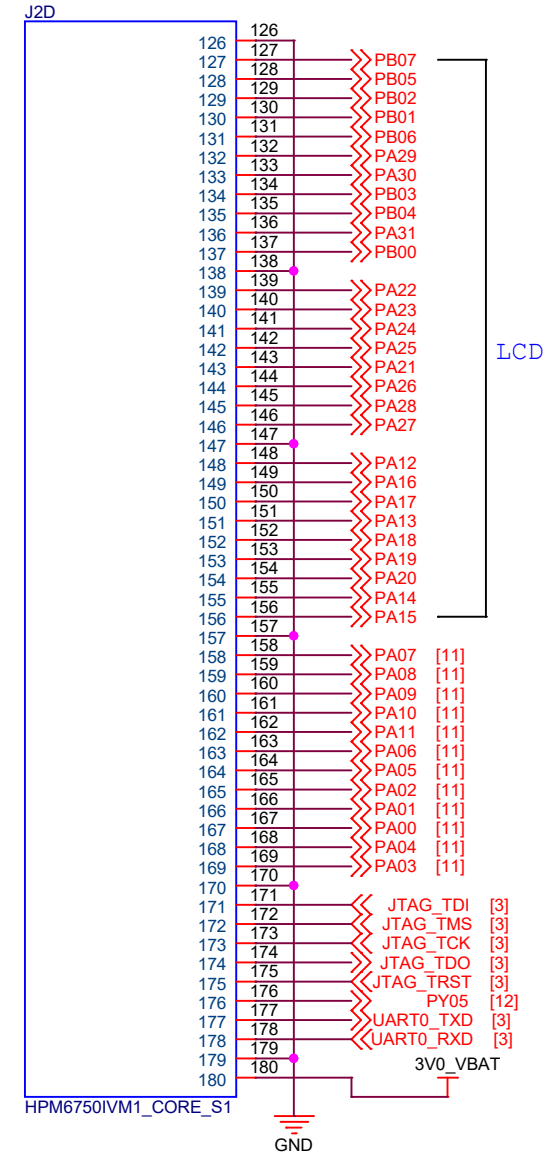
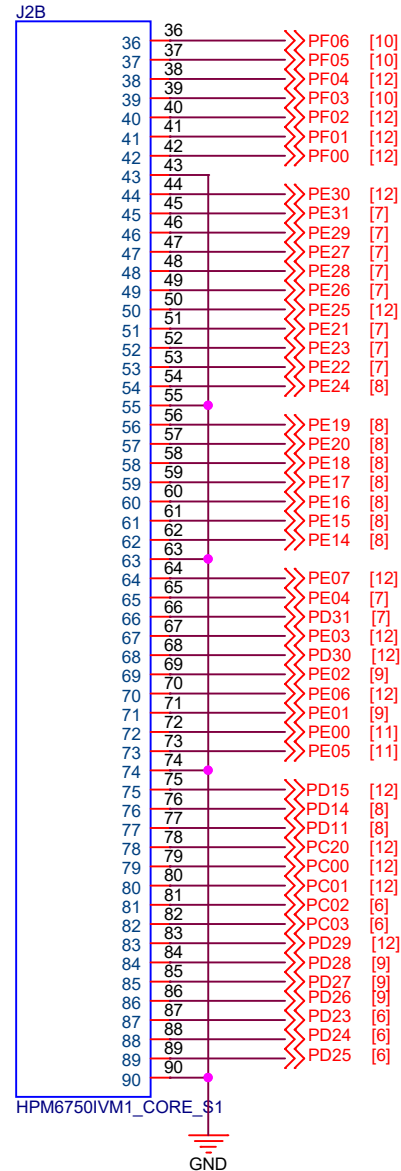
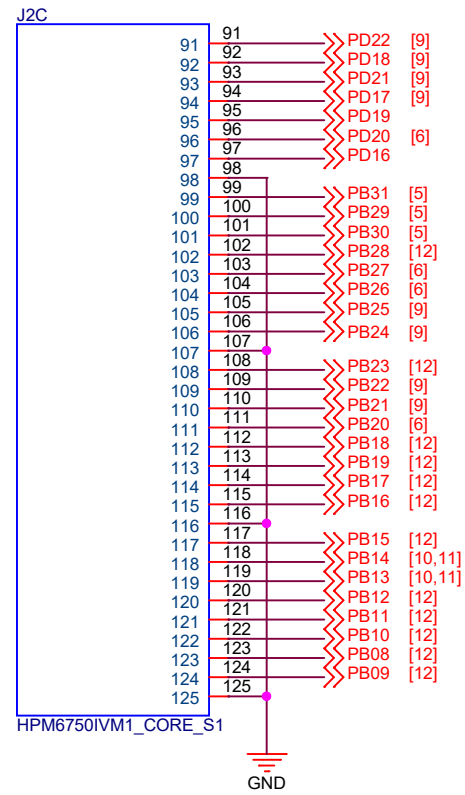
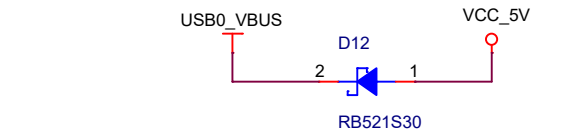
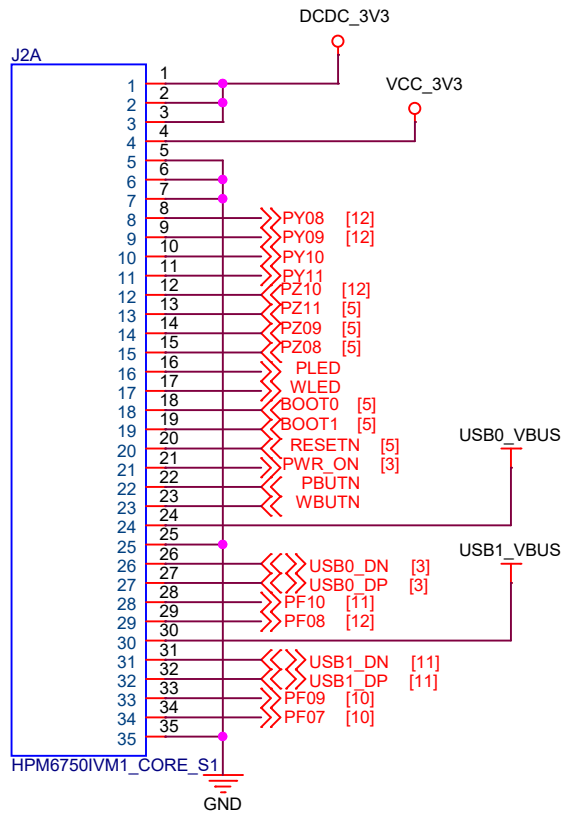


东莞野火电子技术有限公司
<https://yehuosm.tmall.com>

Title 野火_HPM6750IVM1邮票孔底板_原理图		
Size A4	Document Number 主电源	Rev V0.1
Date: Friday, June 17, 2022		Sheet 3 of 12

核心板连接器

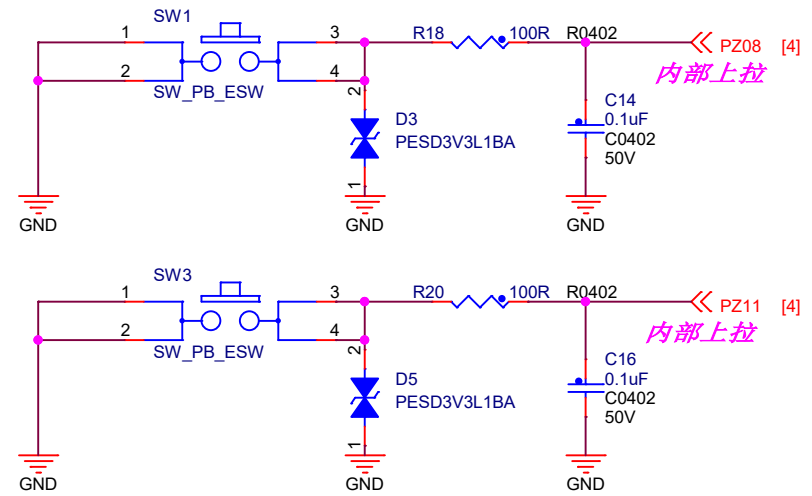
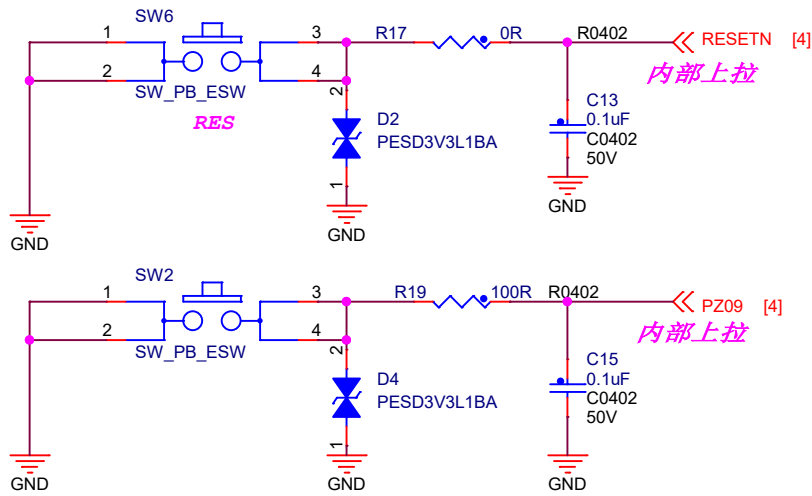
最多可用GPIO 134个



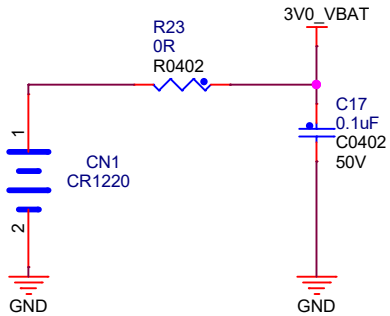
LCD

东莞野火电子技术有限公司 https://yehuosm.tmall.com		
Title 野火_HPM6750IVM1邮票孔底板_原理图		
Size A4	Document Number 核心板连接器	Rev V0.1
Date: Friday, June 17, 2022		Sheet 4 of 12

按键

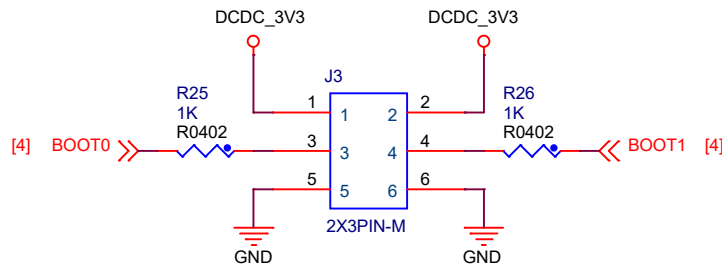


RTC电池

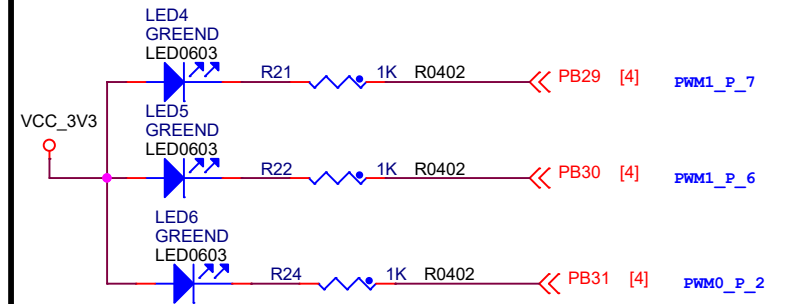


启动方式

启动设置	BOOT0	BOOT1
从flash启动 (默认)	0	0
串行启动 (下载到ram)	1	0
在系统编程 (ISP)	0	1



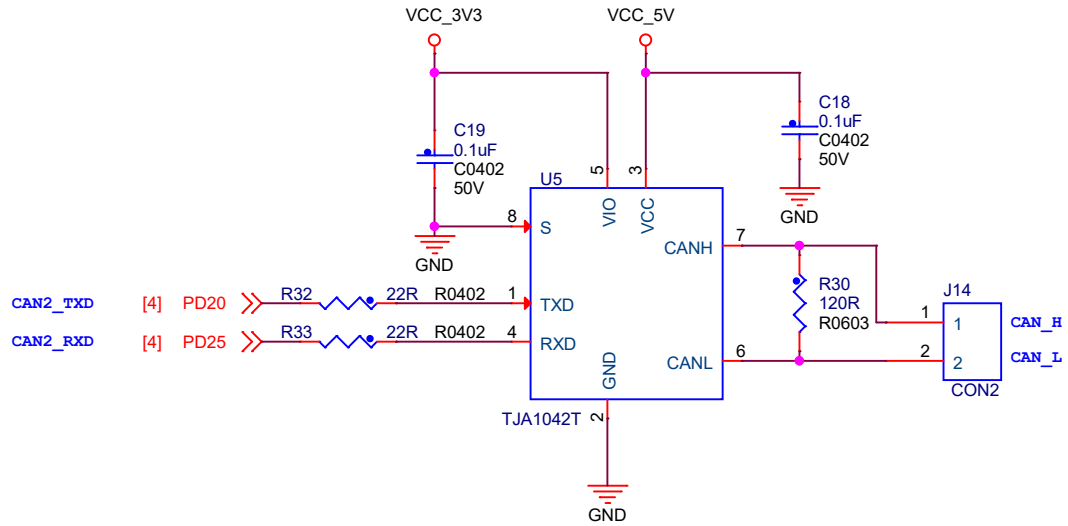
LED



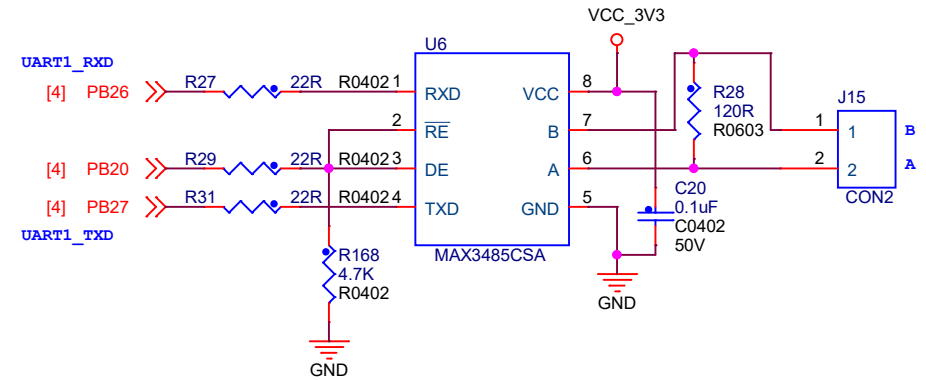
东莞野火电子技术有限公司
https://yehuosm.tmall.com

Title 野火_HPM6750IVM1 邮票孔底板_原理图		
Size A4	Document Number 按键、LED、RTC	Rev V0.1
Date: Friday, September 16, 2022	Sheet 5 of 12	

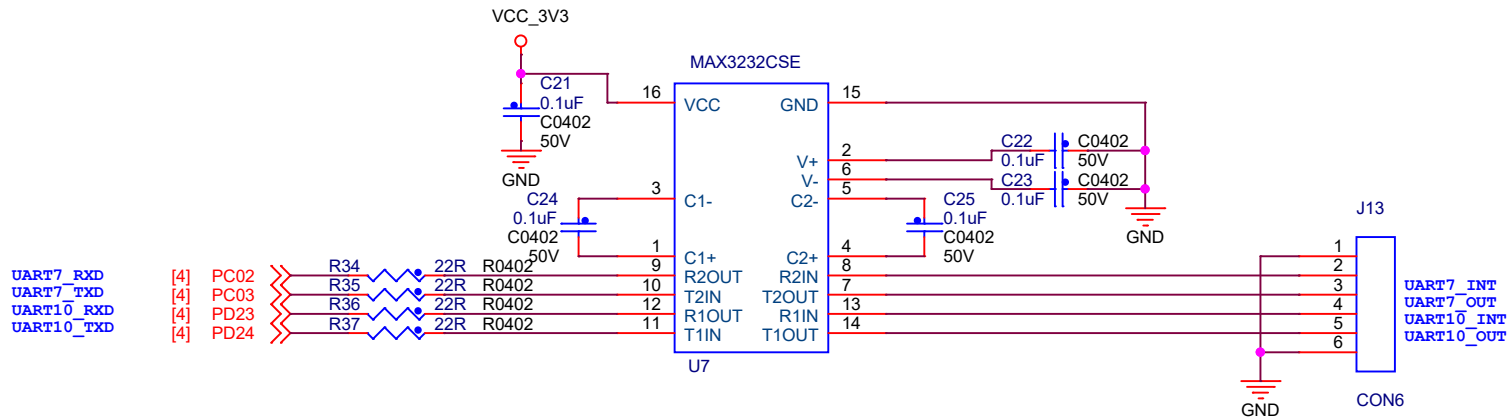
CAN接口



485接口



232接口



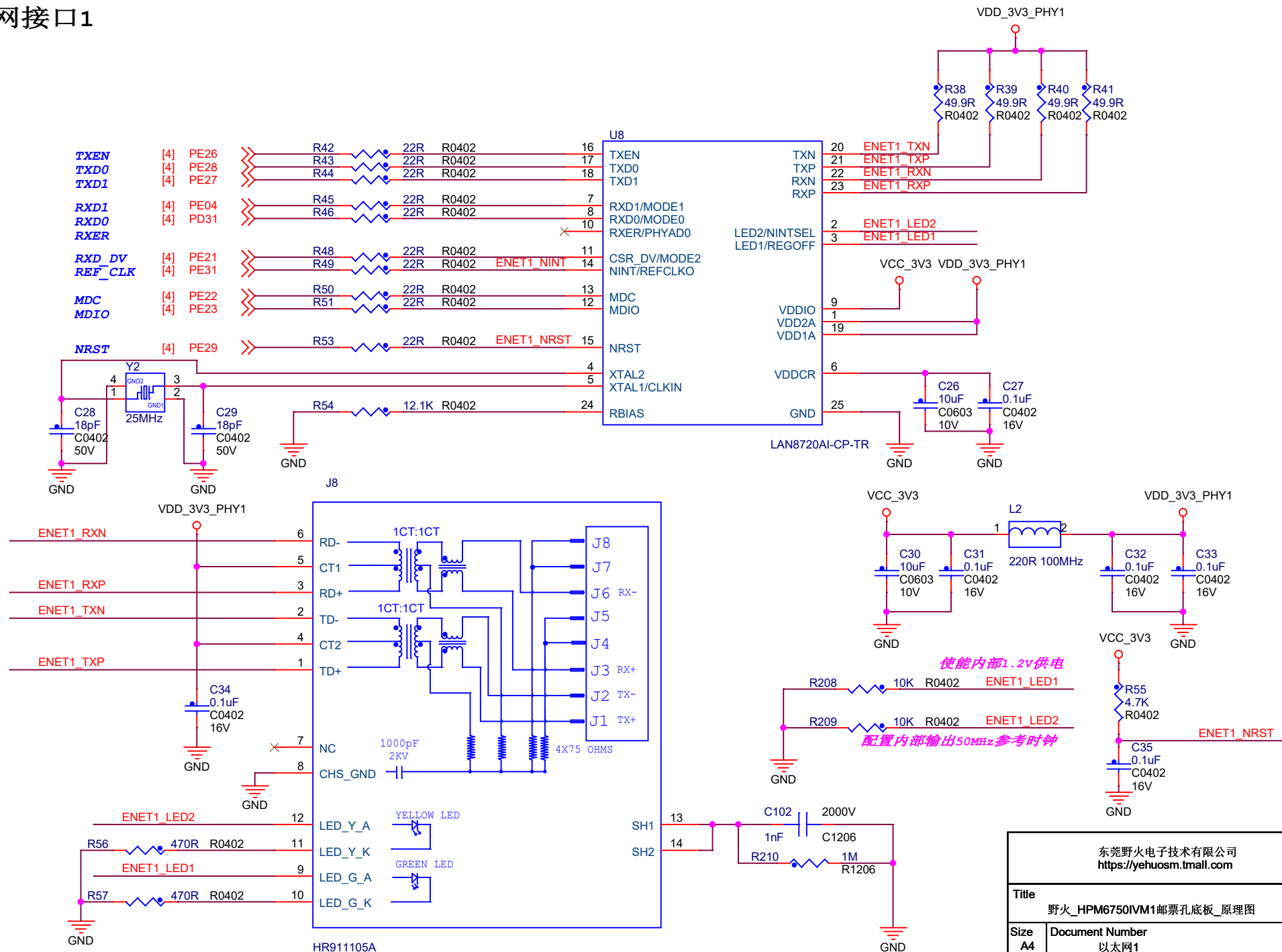
东莞野火电子有限公司
<https://yehuosm.tmall.com>

Title
 野火_HPM6750IVM1邮票孔底板_原理图

Size A4	Document Number CAN. 485- 232	Rev V0.1
------------	----------------------------------	-------------

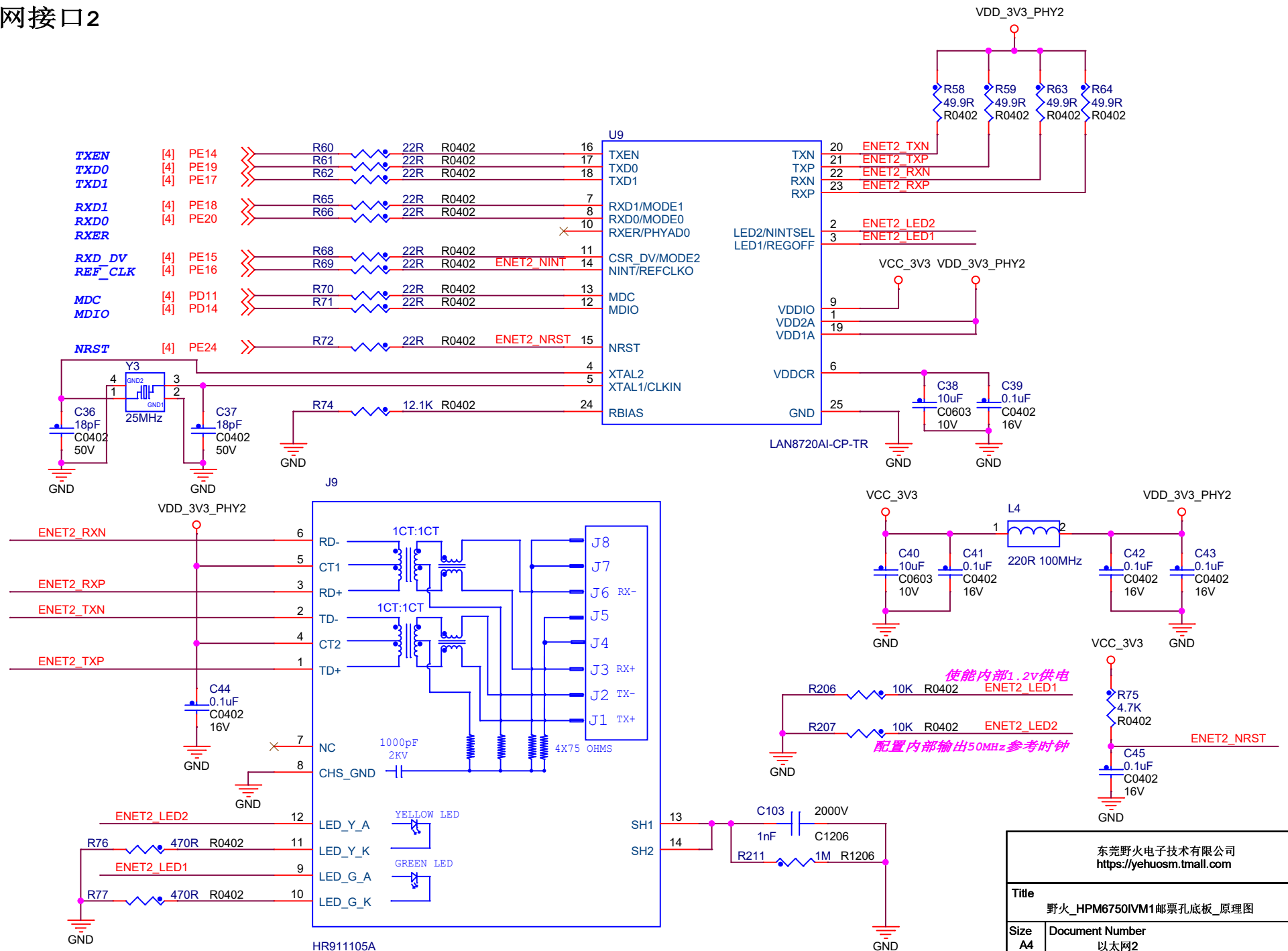
Date: Friday, June 17, 2022 Sheet 6 of 12

以太网接口1



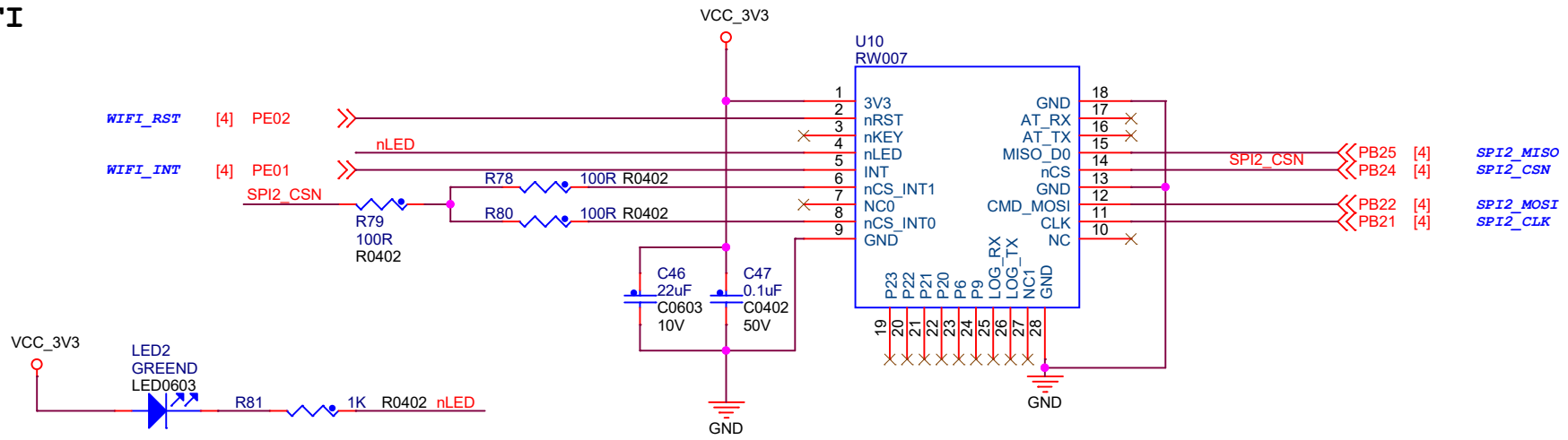
东莞野火电子技术有限公司 https://yehuosm.tmall.com		
Title		
野火_HPM6750IVM1邮票孔底板_原理图		
Size	Document Number	Rev
A4	以太网1	V0.1
Date: Friday, June 17, 2022		Sheet 7 of 12

以太网接口2

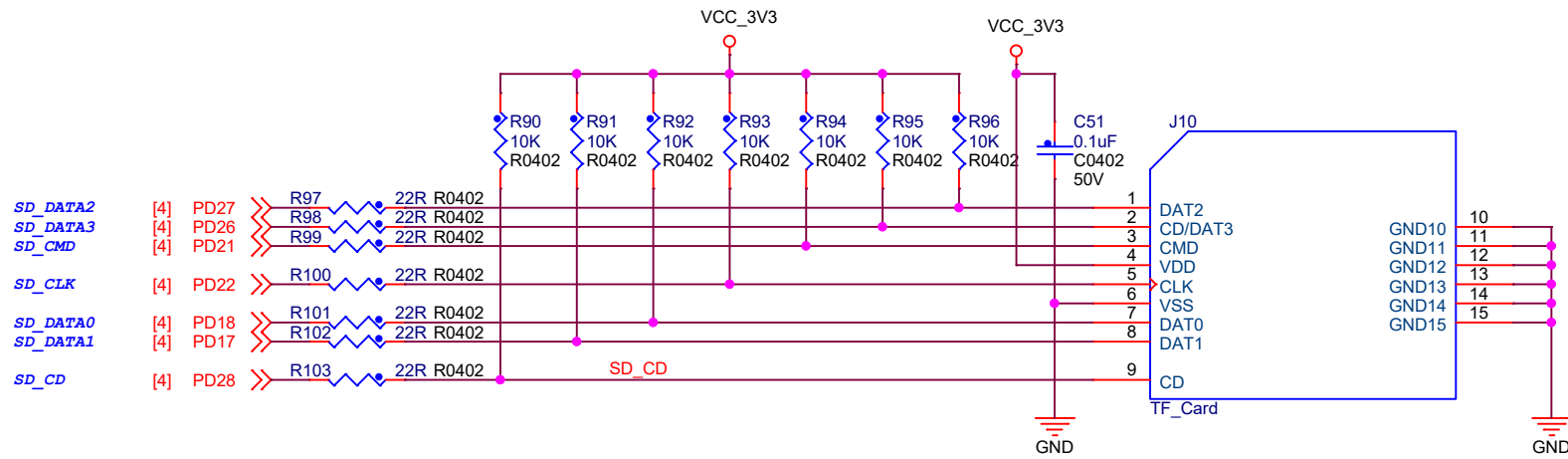
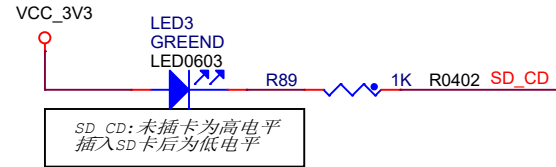


东莞野火电子技术有限公司 https://yehuosm.tmall.com		
Title 野火_HPM6750IVM1邮票孔底板_原理图		
Size A4	Document Number 以太网2	Rev V0.1
Date: Friday, June 17, 2022		Sheet 8 of 12

WIFI

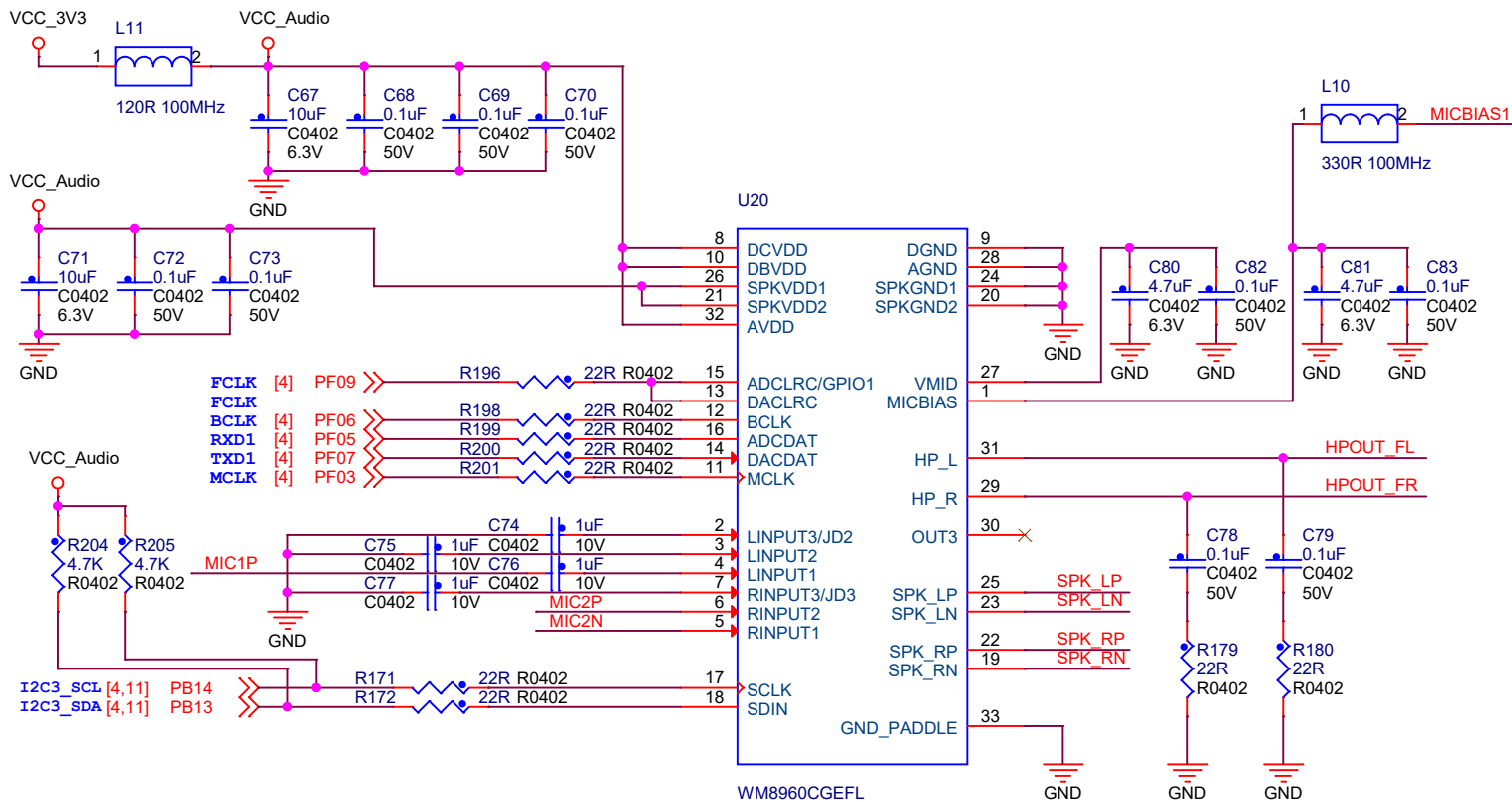


SD卡

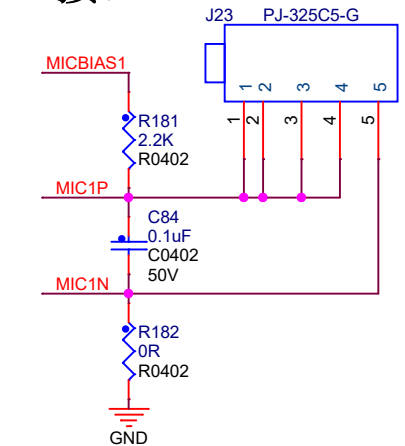


东莞野火电子技术有限公司 https://yehuosm.tmall.com		
Title		
野火_HPM67501VM1邮票孔底板_原理图		
Size	Document Number	Rev
A4	WIFI、SD卡	V0.1
Date: Friday, June 17, 2022		Sheet 9 of 12

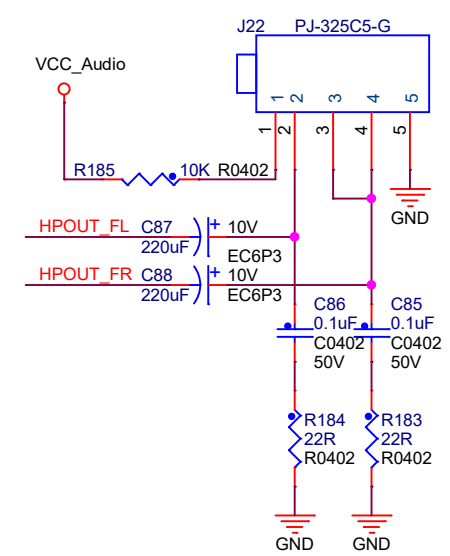
WM8960



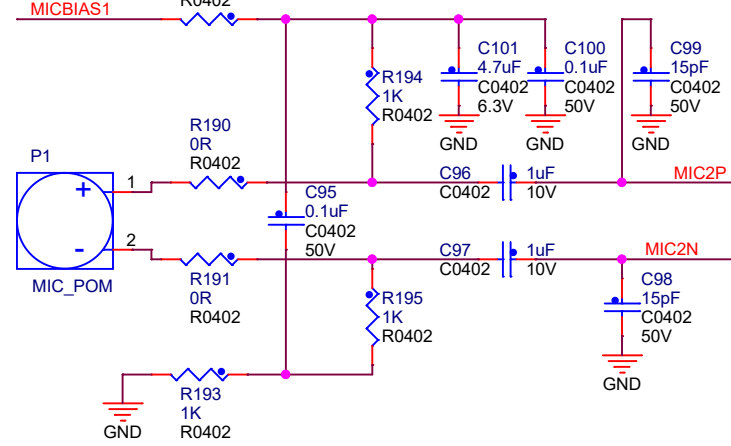
MIC接口



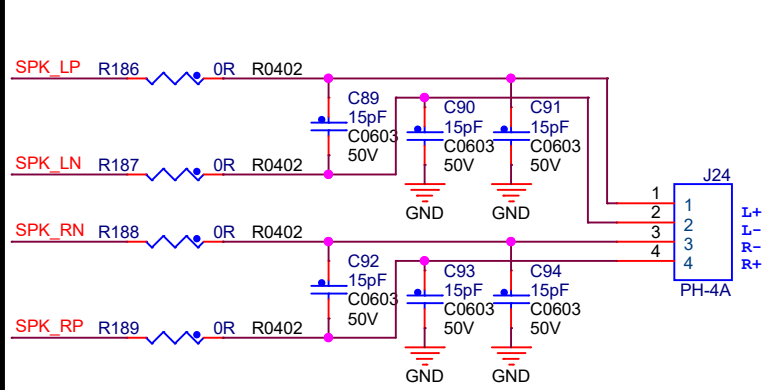
耳机接口



MIC



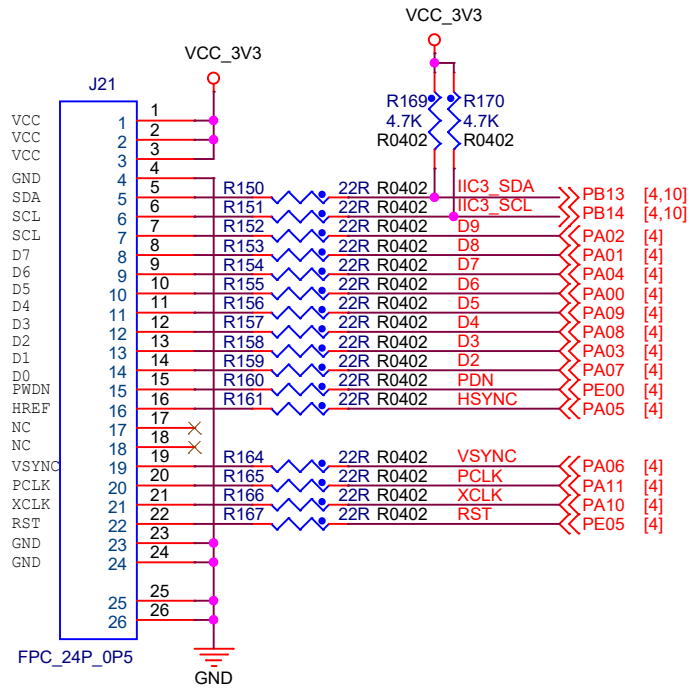
扬声器接口



东莞野火电子技术有限公司
<https://yehuosm.tmall.com>

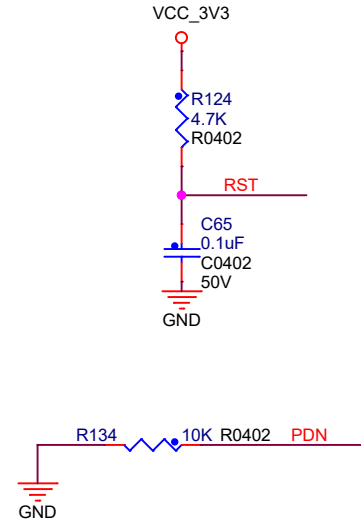
Title 野火_HPM6750IVM1邮票孔底板_原理图		
Size A4	Document Number 音频	Rev V0.1
Date: Friday, June 17, 2022		Sheet 10 of 12

2640/5640

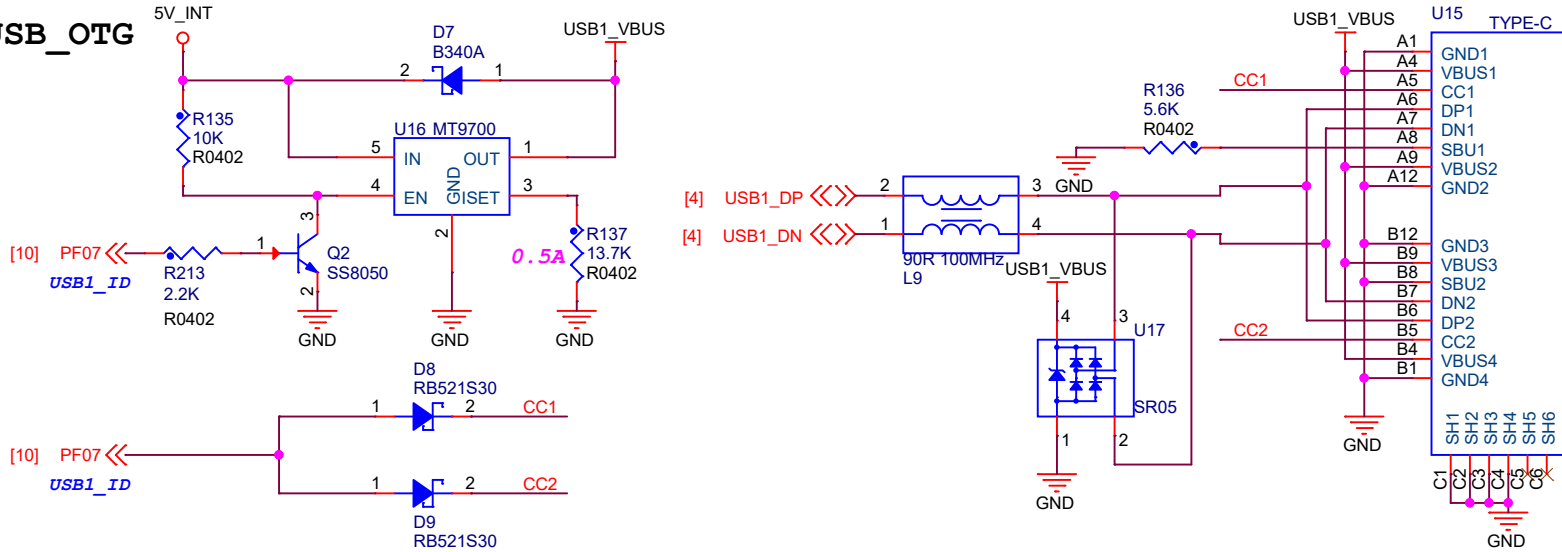


野火摄像头模块引脚定义

VCC	1: 3.3V	14	2: D0
15	3: PWDN	13	4: D1
22	5: RST	12	6: D2
21	7: XCLK	11	8: D3
20	9: PCLK	10	10: D4
19	11: VSYNC	9	12: D5
18	13: NC	8	14: D6
17	15: NC	7	16: D7
16	17: HREF	6	18: SIO_C
GND	19: GND	5	20: SIO_D

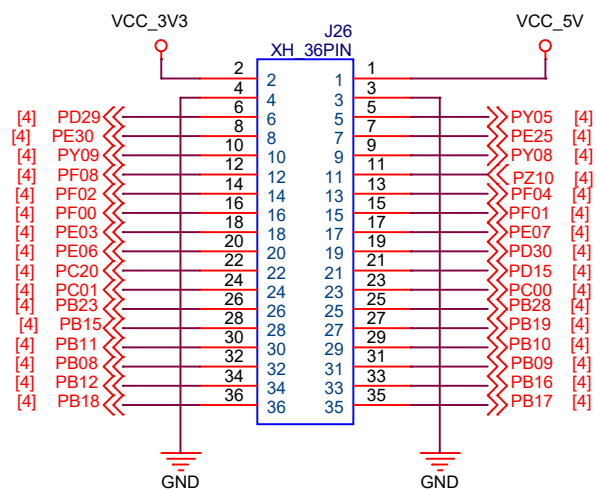


USB_OTG



东莞野火电子技术有限公司 https://yehuosm.tmall.com		
Title		
野火_HPM6750IVM1 邮票孔底板_原理图		
Size	Document Number	Rev
A4	camera、USB_OTG	V0.1
Date:	Friday, June 17, 2022	Sheet 11 of 12

IO引出



东莞野火电子有限公司 https://yehuosm.tmall.com		
Title 野火_HPM67501VM1邮票孔底板_原理图		
Size A4	Document Number IO引出	Rev V0.1
Date: Thursday, March 31, 2022		Sheet 12 of 12