

野火HPM6750IVM1 BTB核心板V0.1

目录

Page 1	目录
Page 2	历史版本
Page 3	引出IO
Page 4	HMP6750电源
Page 5	HMP6750外设1
Page 6	HMP6750外设2
Page 7	Flash/SDRAM/KEY/LED

东莞野火电子有限公司 https://yehuosm.tmall.com		
Title 野火HPM6750IVM1BTB核心板		
Size A4	Document Number 目录	Rev V0.1
Date: Monday, September 19, 2022	Sheet 1	of 8

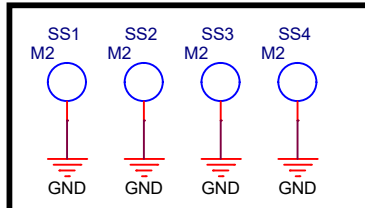
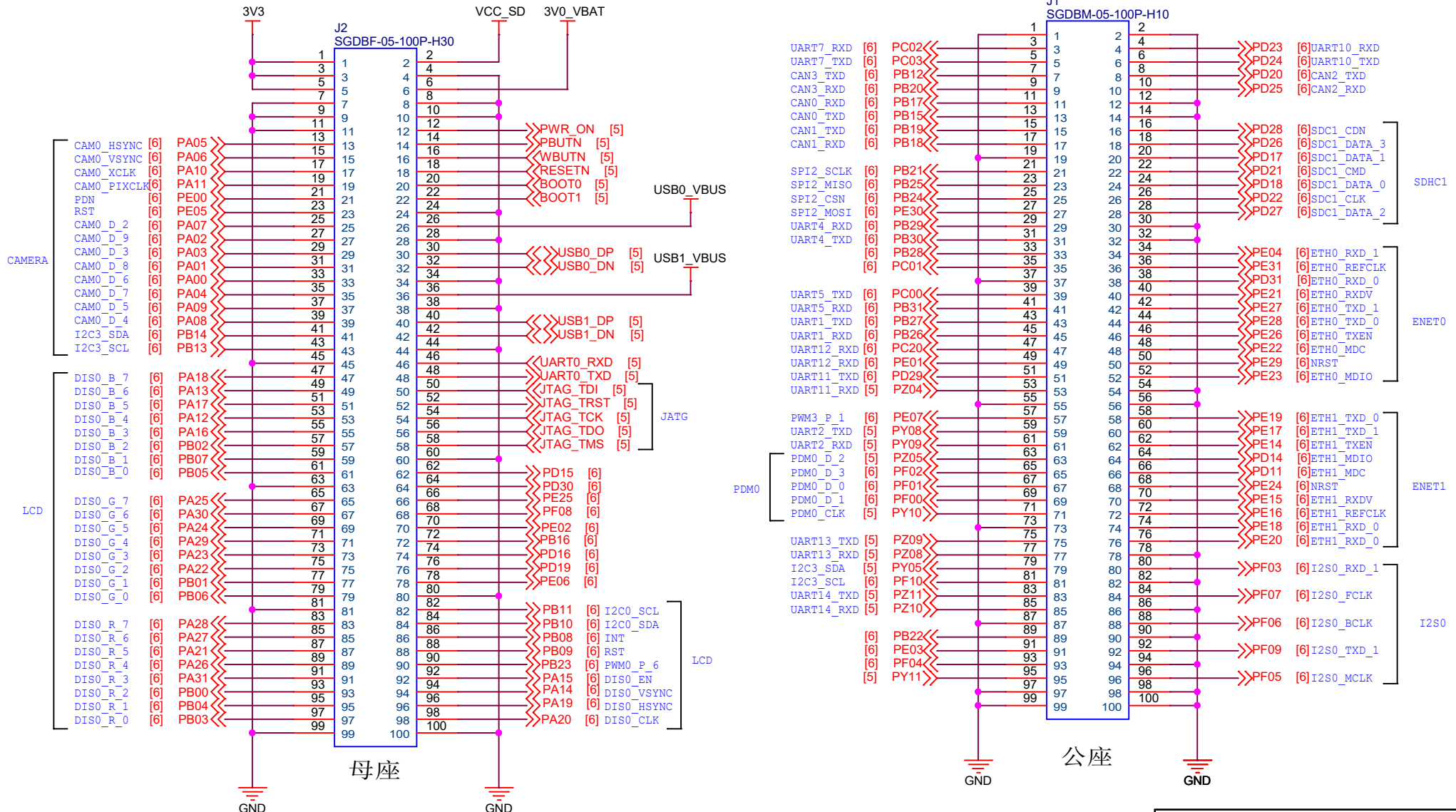
历史版本

版本号	日期	设计	描述
V0.1	2021-12-22	ZWC	初始版本

引出IO

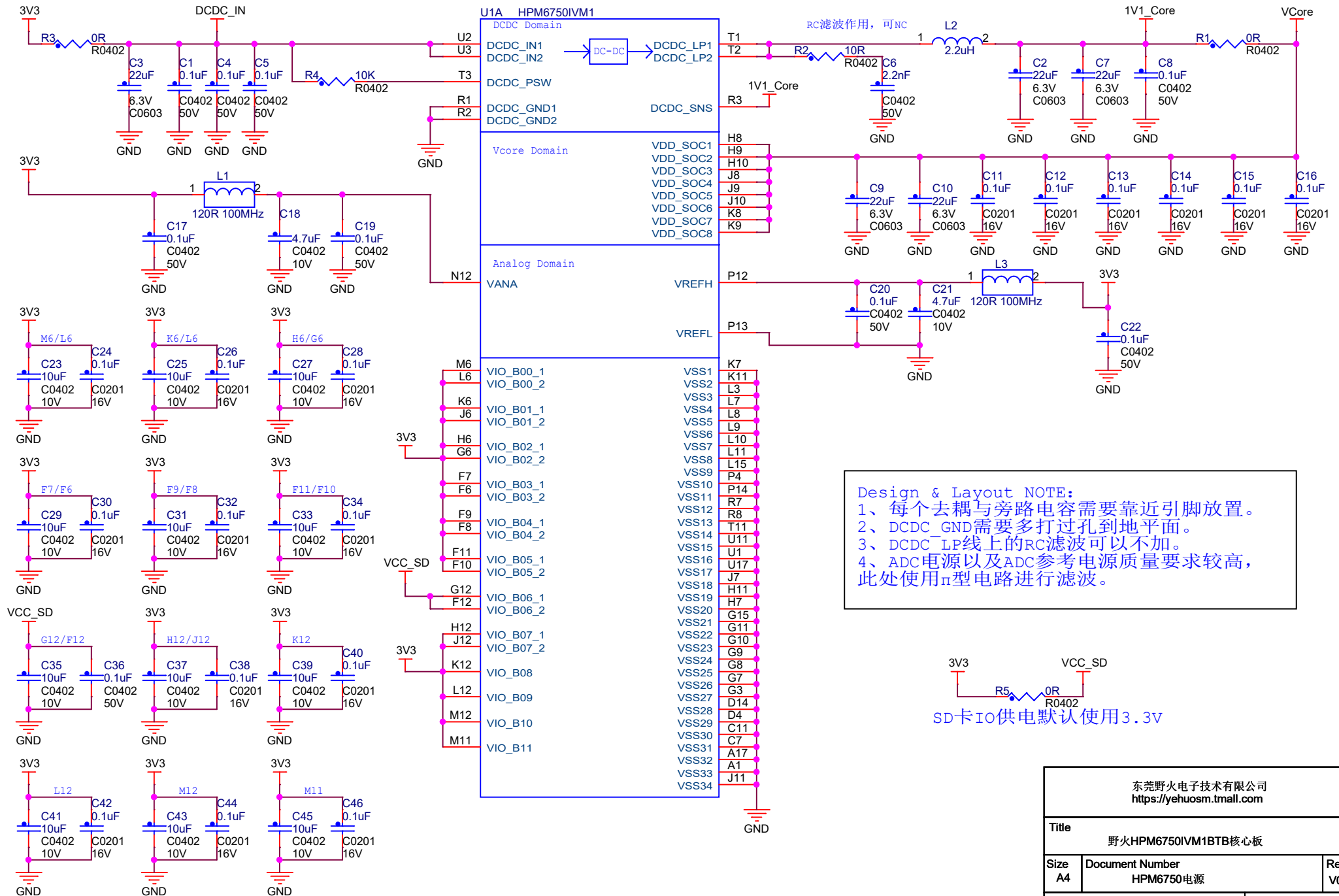
最多可用GPIO 134个

VCC_SD默认不需要连接



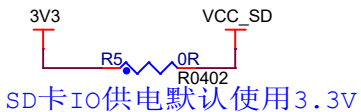
东莞野火电子技术有限公司 https://yehuosm.tmall.com		
Title		
野火HPM6750IVM1BTB核心板		
Size	Document Number	Rev
A4	BTB引出IO	V0.1
Date:	Monday, September 19, 2022	Sheet 3 of 8

HPM6750电源



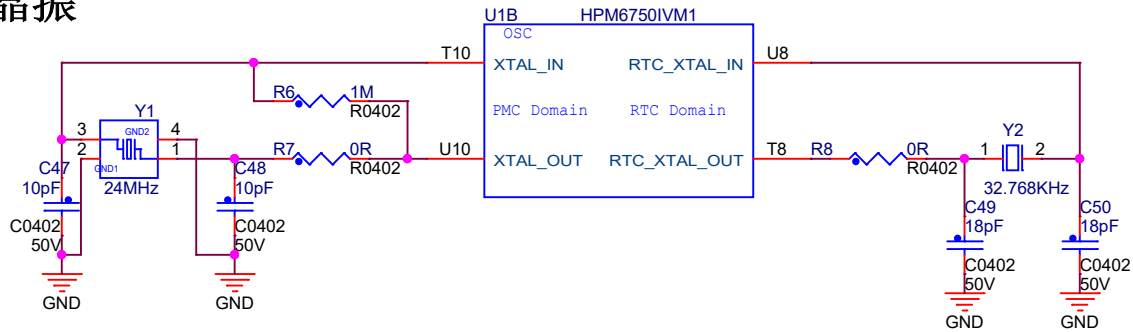
Design & Layout NOTE:

- 1、每个去耦与旁路电容需要靠近引脚放置。
- 2、DCDC_GND需要多打过孔到地平面。
- 3、DCDC_LP线上的RC滤波可以不加。
- 4、ADC电源以及ADC参考电源质量要求较高，此处使用π型电路进行滤波。

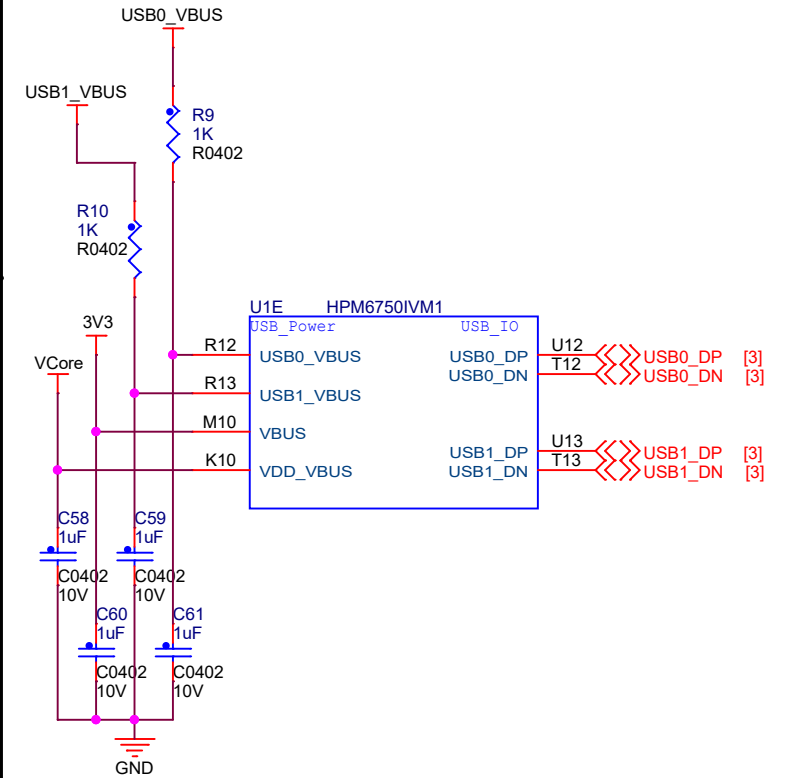


东莞野火电子技术有限公司 https://yehuosm.tmall.com		
Title		
野火HPM6750IVM1BTB核心板		
Size	Document Number	Rev
A4	HPM6750电源	V0.1
Date: Monday, September 19, 2022	Sheet 4	of 8

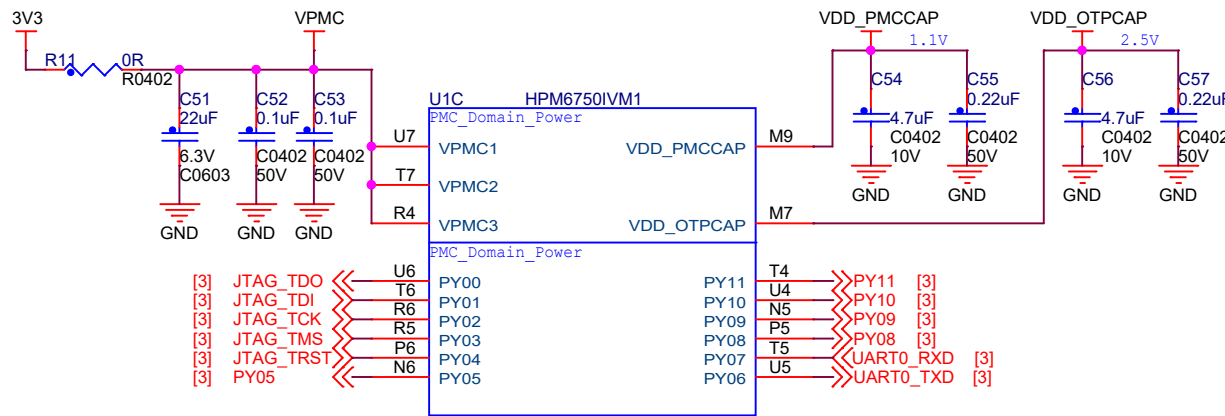
晶振



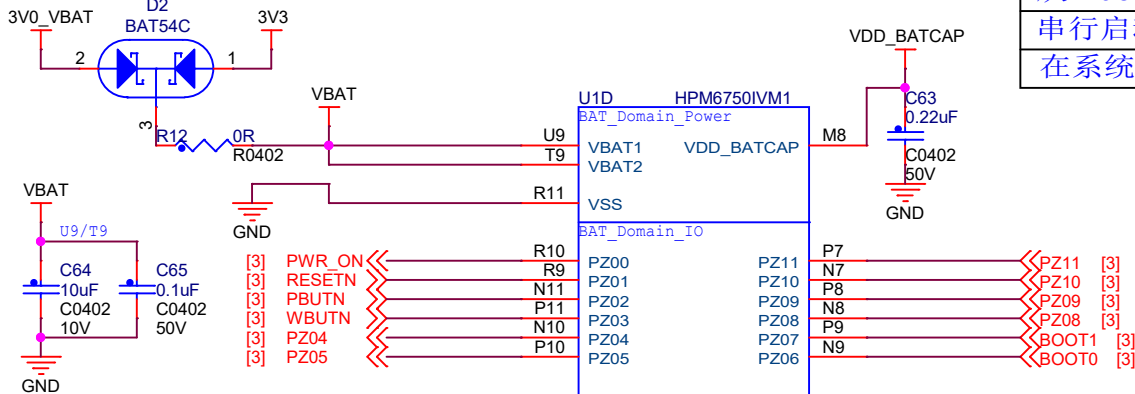
USB



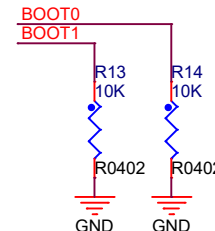
PMC电源IO



VBAT电源IO

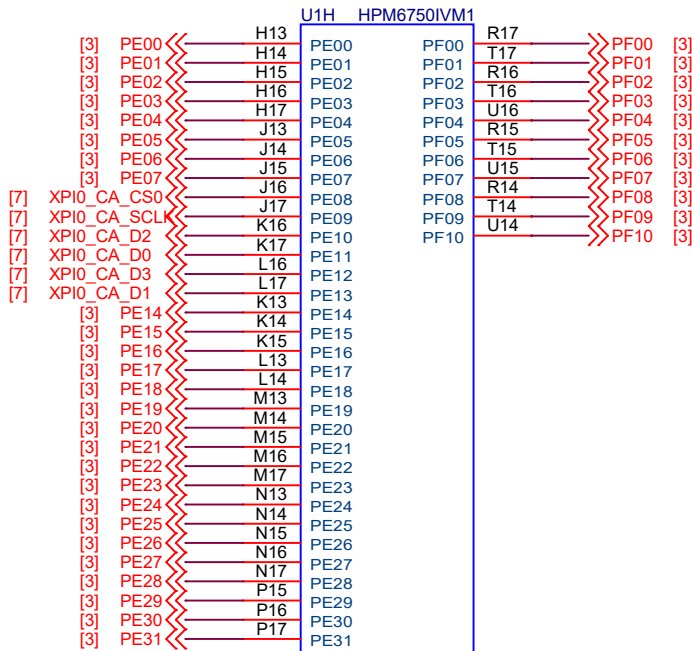
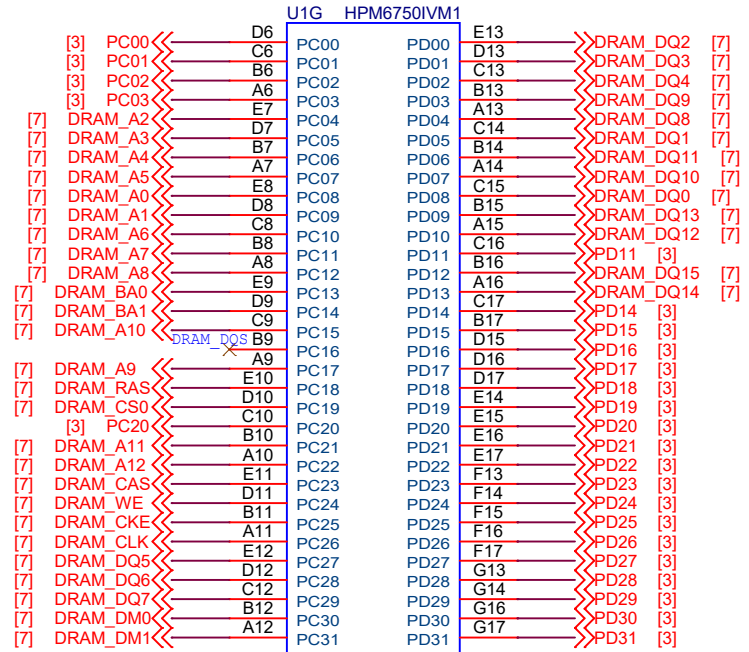
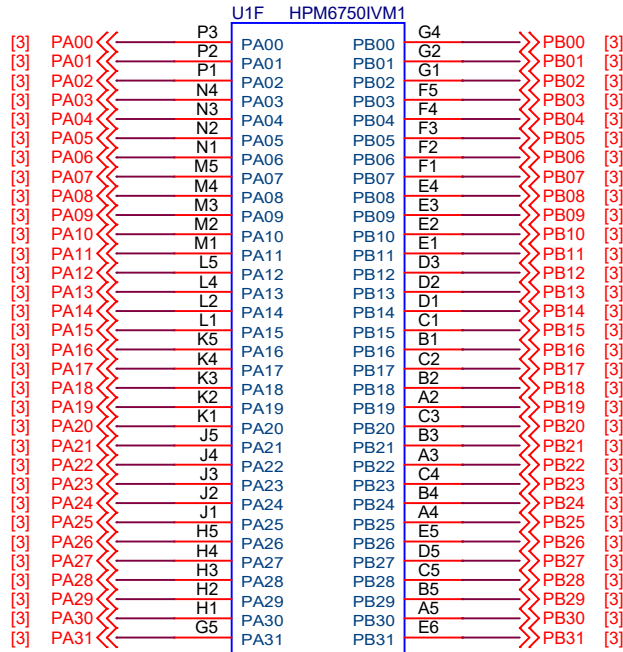


启动设置	BOOT0	BOOT1
从flash启动(默认)	0	0
串行启动(下载到ram)	1	0
在系统编程(ISP)	0	1



东莞野火电子技术有限公司 https://yehuosm.tmall.com		
Title 野火HPM6750IVM1BTB核心板		
Size A4	Document Number RT1176电源_2	Rev V0.1
Date: Monday, September 19, 2022	Sheet 5	of 8

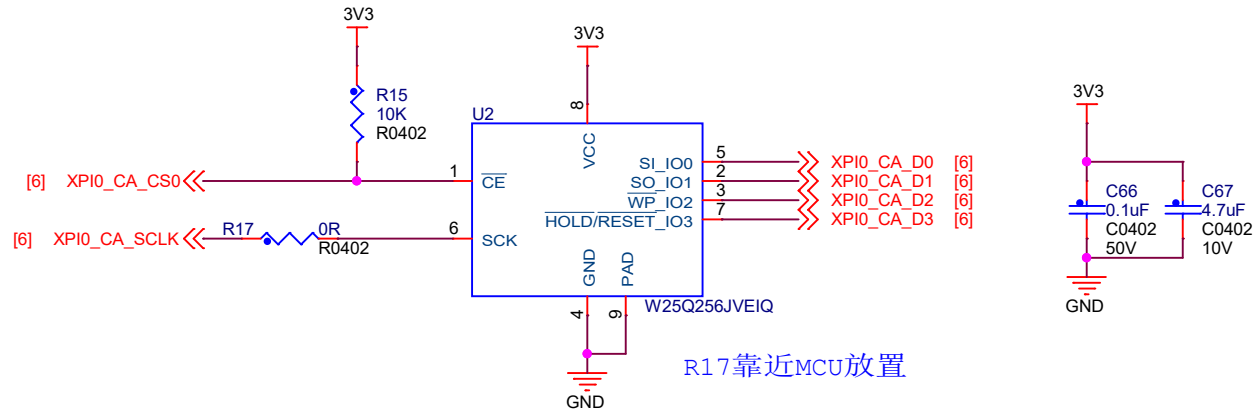
GPIO



东莞野火电子技术有限公司 https://yehuosm.tmall.com		
Title		
野火HPM6750IVM1BTB核心板		
Size	Document Number	Rev
A4	HPM6750外设2	V0.1
Date:	Monday, September 19, 2022	Sheet 6 of 8

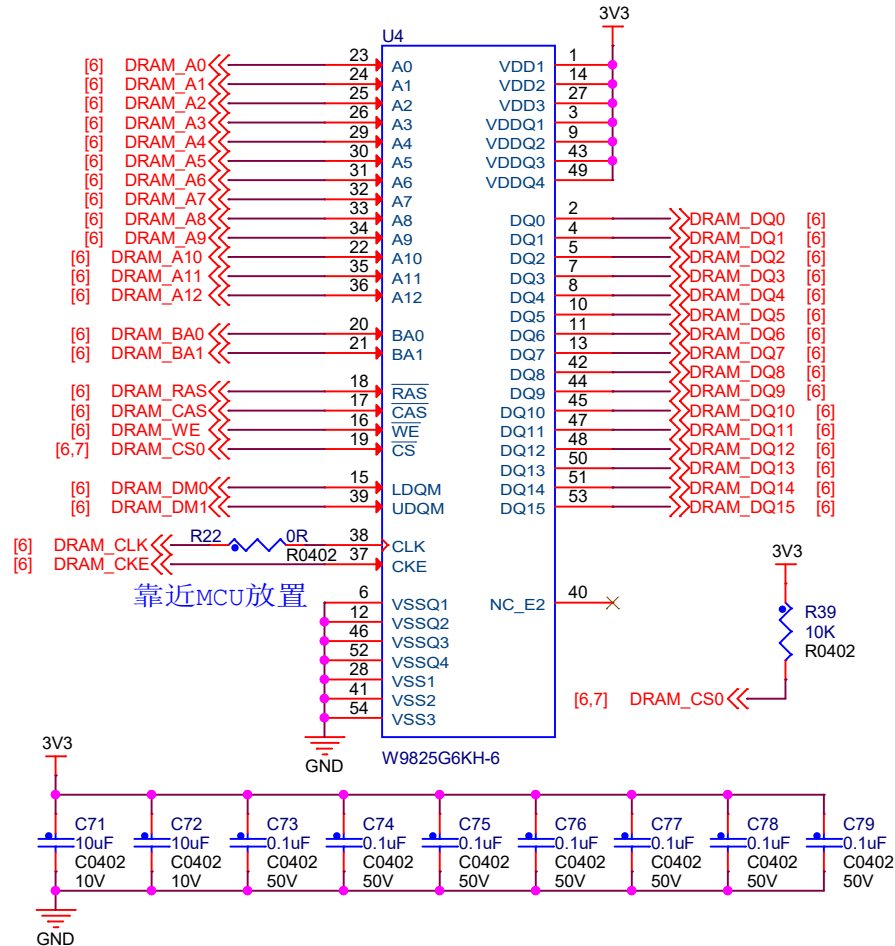
Flash

32M



SDRAM

32MB 16bit位宽



东莞野火电子有限公司 https://yehuosm.tmall.com		
Title		
野火HPM6750IVM1BTB核心板		
Size	Document Number	Rev
A4	Flash/SDRAM/KEY/LED	V0.1
Date:	Monday, September 19, 2022	Sheet 7 of 8