

# 野火\_HPM6750IVM1-BTB底板\_原理图\_V0.2

## 目录

Page 1	目录
Page 2	历史版本
Page 3	主电源
Page 4	核心板连接器
Page 5	按键、LED、RTC
Page 6	CAN、485、232
Page 7	以太网1
Page 8	以太网2
Page 9	SD卡
Page 10	音频
Page 11	camera、USB
Page 12	IO引出、LCD
Page 13	

东莞野火电子有限公司  
<https://yehuosm.tmall.com>

Title

野火\_HPM6750IVM1-BTB底板\_原理图

Size

A4

Document Number

目录

Rev

V0.1

Date: Monday, March 06, 2023

Sheet 1 of 12

# 历史版本

版本号	日期	设计	描述
V0.1	2022-01-10	whp	初始版本
V0.2	2022-11-12	ZTC	U3、U16替换成LPW5209，去掉以太网复位电容
V0.3	2023-03-06	ZTC	ETH1网口PE21改为PD30

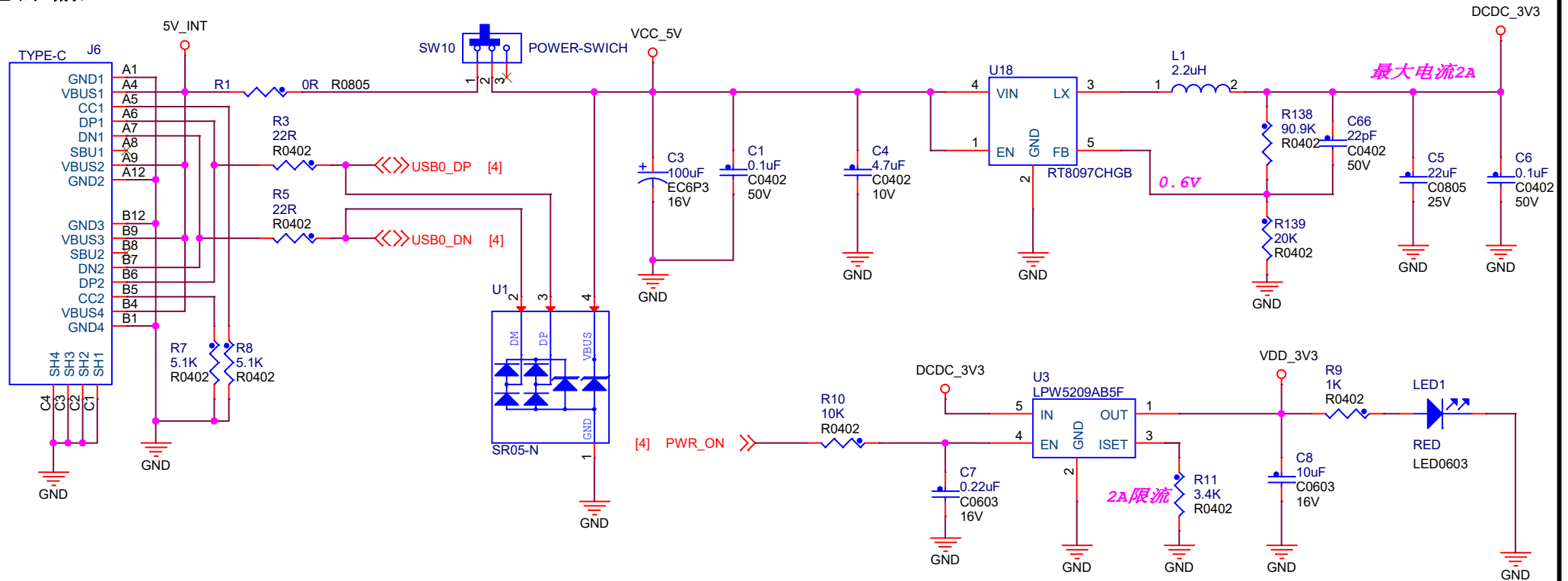
东莞野火电子有限公司  
<https://yehuosm.tmall.com>

Title  
野火\_HPM6750IVM1-BTB底板\_原理图

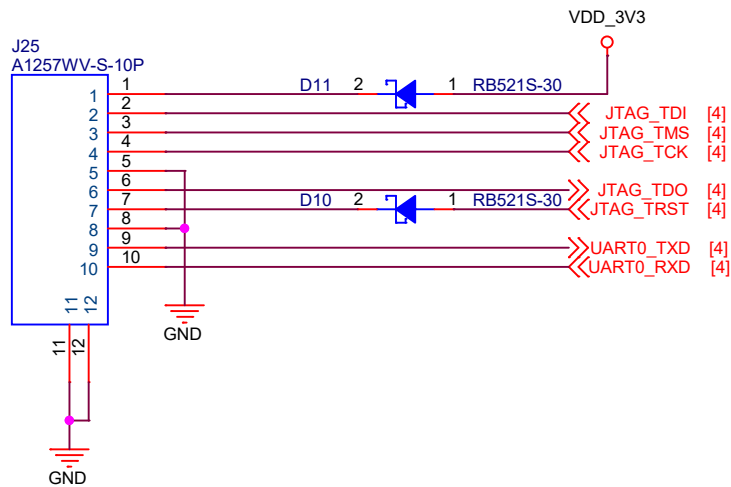
Size A4	Document Number 历史版本	Rev V0.1
------------	-------------------------	-------------

Date: Monday, March 06, 2023 Sheet 2 of 12

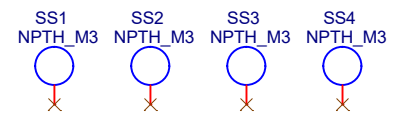
# 电源输入



# JTAG+UART



# 定位孔

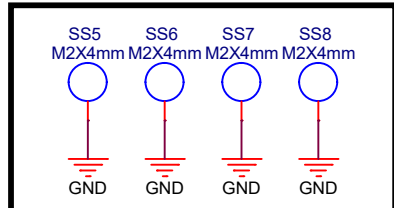
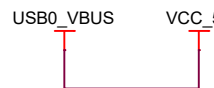
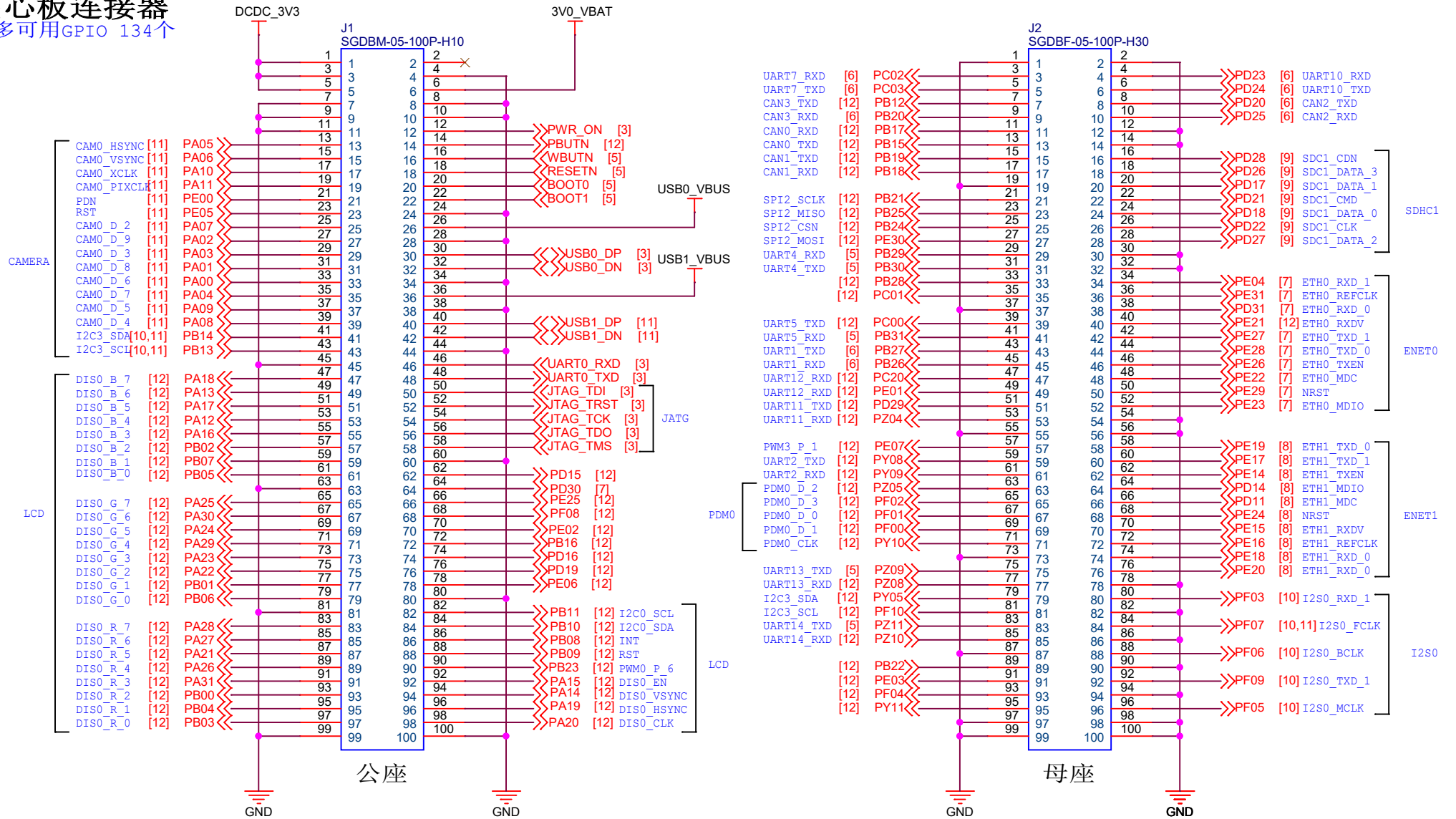


东莞野火电子技术有限公司  
<https://yehuosm.tmall.com>

Title 野火_HPM6750IVM1-BTB底板_原理图		
Size A4	Document Number 主电源	Rev V0.1
Date: Tuesday, March 07, 2023		Sheet 3 of 12

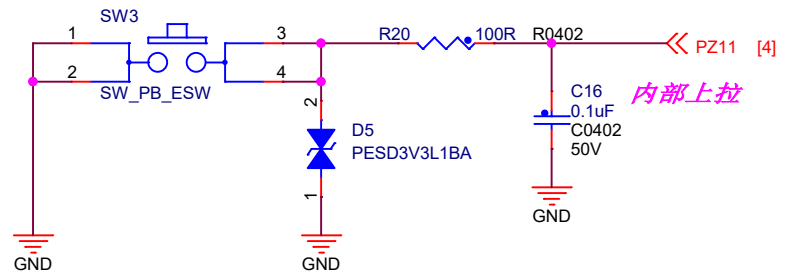
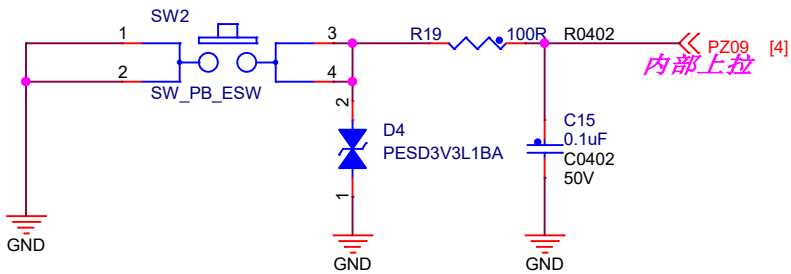
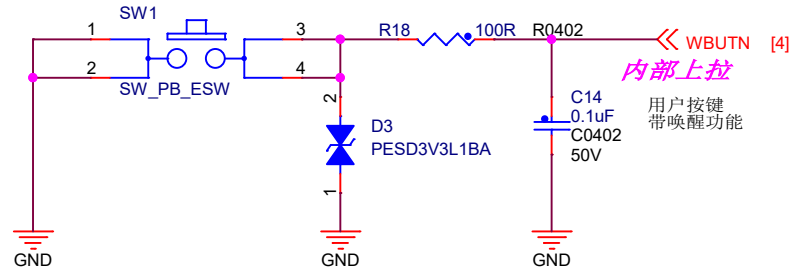
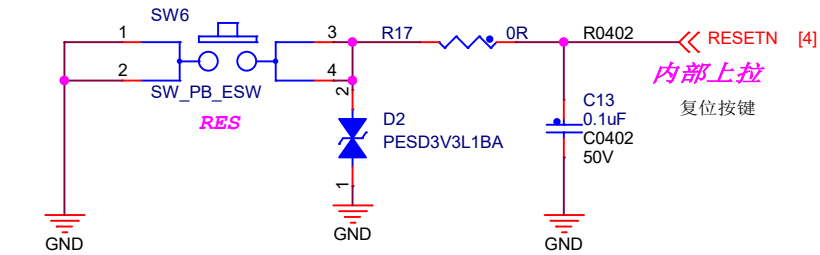
# 核心板连接器

最多可用GPIO 134个

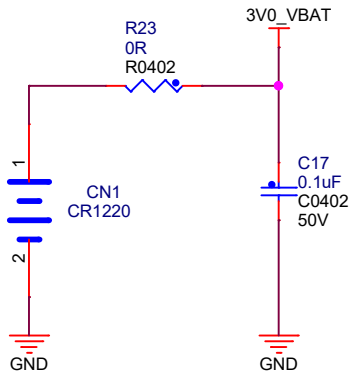


东莞野火电子技术有限公司 <a href="https://yehuosm.tmall.com">https://yehuosm.tmall.com</a>		
Title		
野火_HPM6750IVM1-BTB底板_原理图		
Size	Document Number	Rev
A4	核心板连接器	V0.1
Date:	Monday, March 06, 2023	Sheet 4 of 12

# 按键

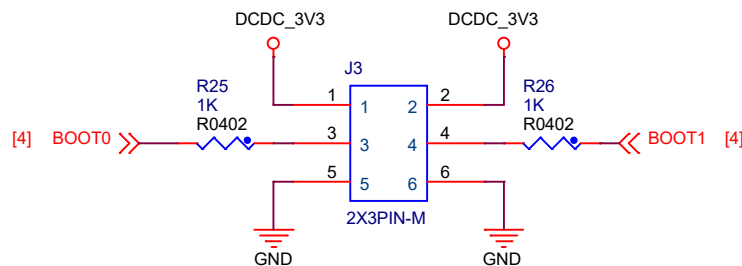


# RTC电池

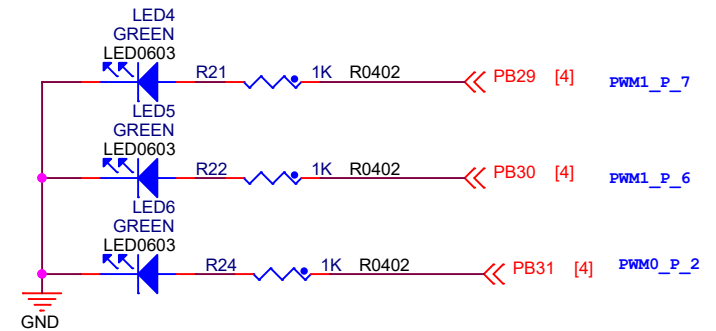


# 启动方式

启动设置	BOOT0	BOOT1
从flash启动 (默认)	0	0
串行启动 (下载到ram)	1	0
在系统编程 (ISP)	0	1



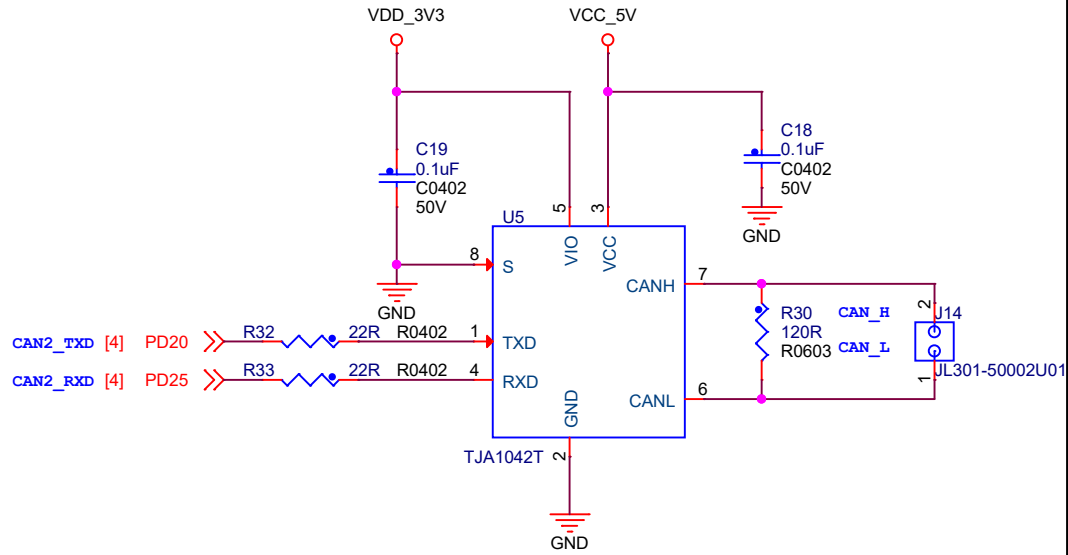
# LED



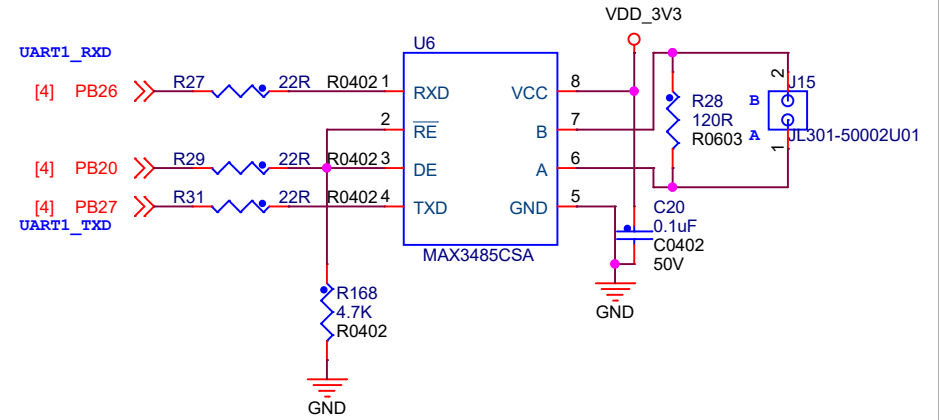
东莞野火电子技术有限公司  
<https://yehuosm.tmall.com>

Title 野火_HPM6750IVM1-BTB底板_原理图		
Size A4	Document Number 按键、LED、RTC	Rev V0.1
Date: Monday, March 06, 2023	Sheet 5 of 12	

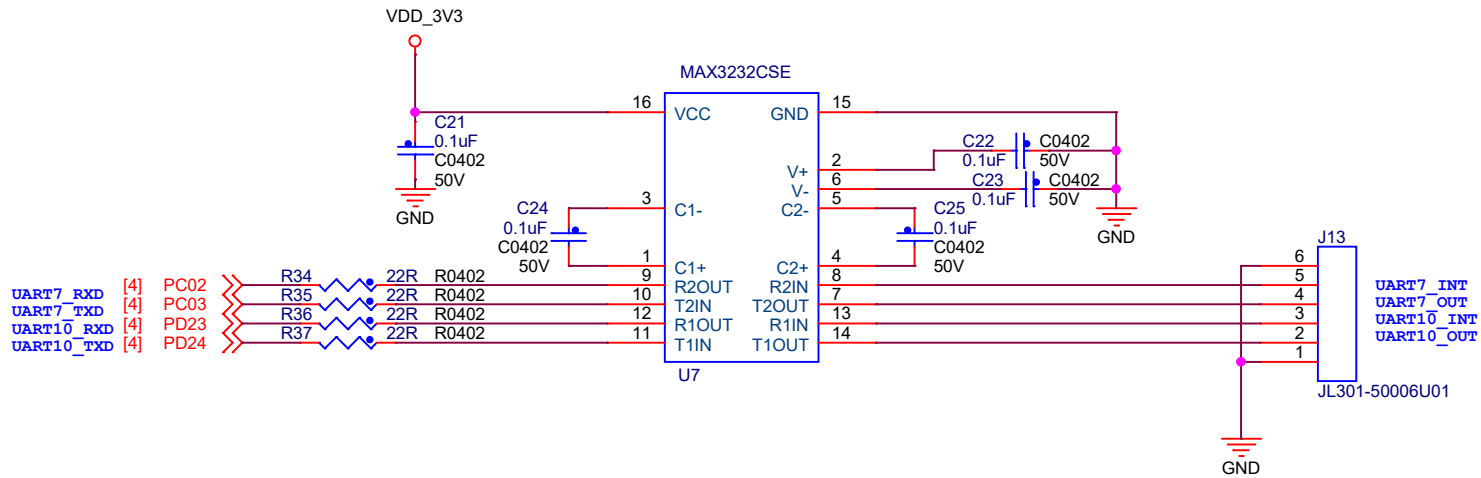
## CAN接口



## 485接口



## 232接口



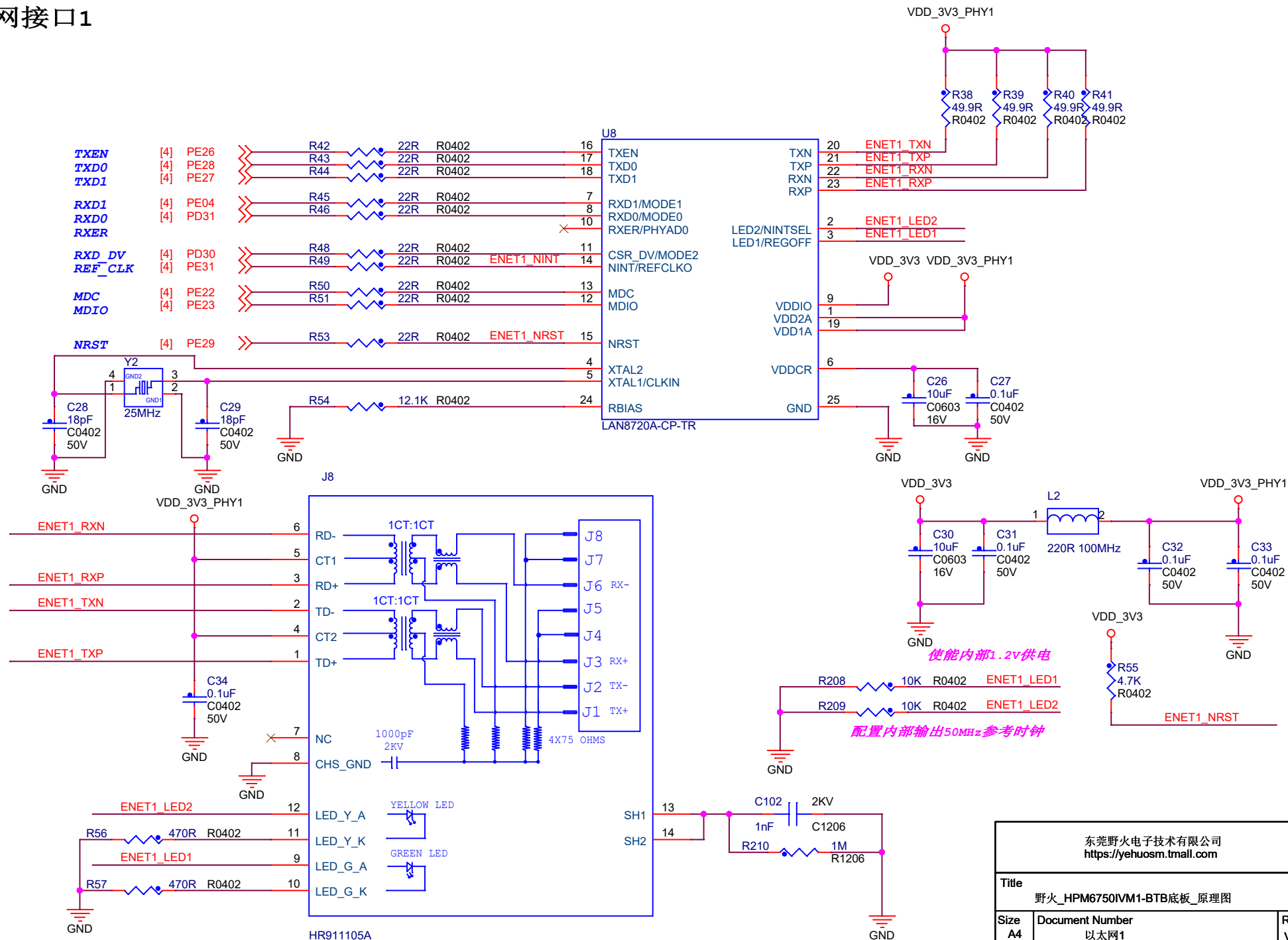
东莞野火电子技术有限公司  
<https://yehuosm.tmall.com>

Title  
 野火\_HPM6750IVM1-BTB底板\_原理图

Size A4	Document Number CAN. 485. 232	Rev V0.1
------------	----------------------------------	-------------

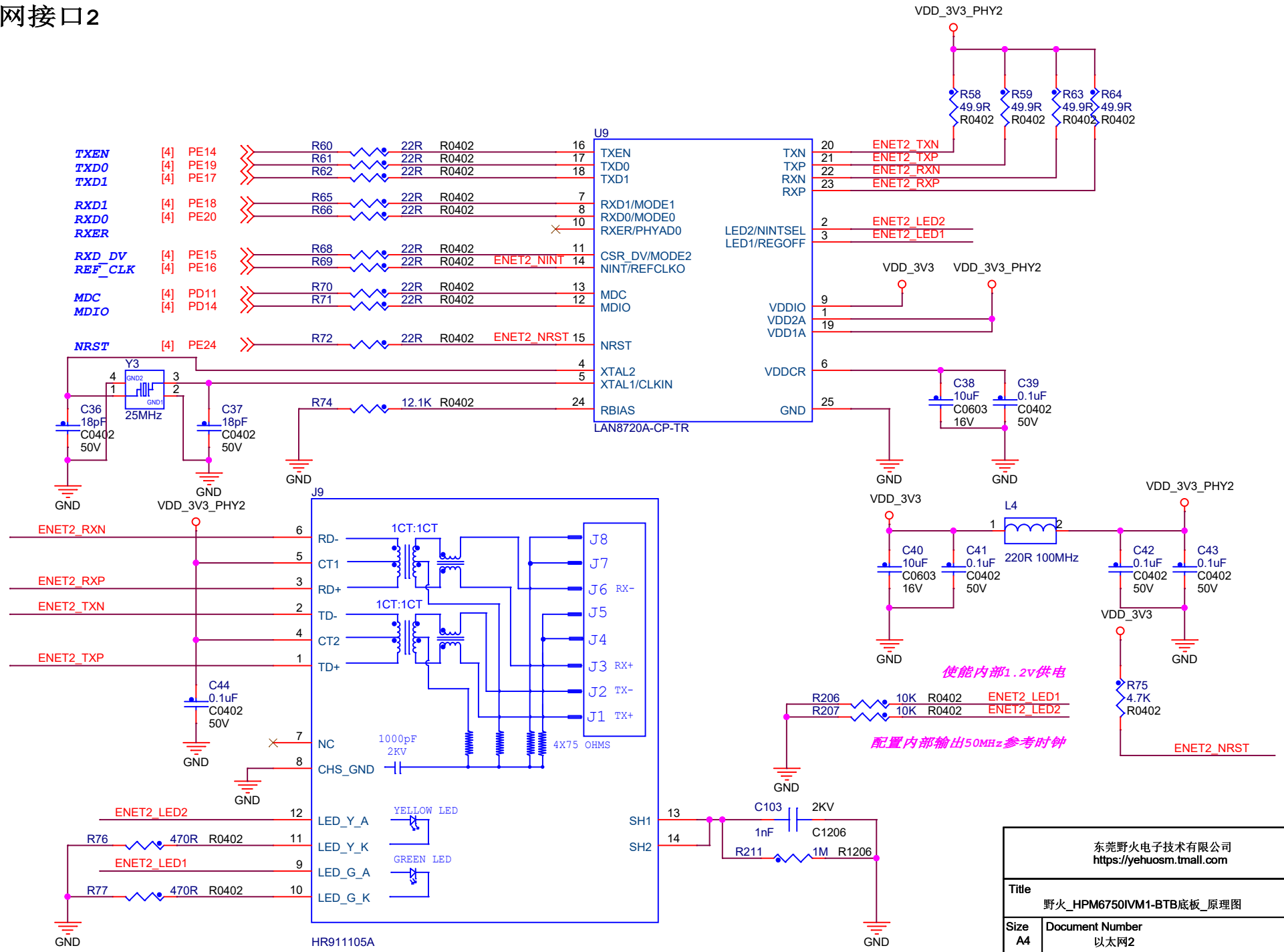
Date: Monday, March 06, 2023 Sheet 6 of 12

# 以太网接口1



东莞野火电子技术有限公司 https://yehuosm.tmall.com		
Title 野火_HPM6750IVM1-BTB底板_原理图		
Size A4	Document Number 以太网1	Rev V0.1
Date: Monday, March 06, 2023	Sheet 7 of 12	

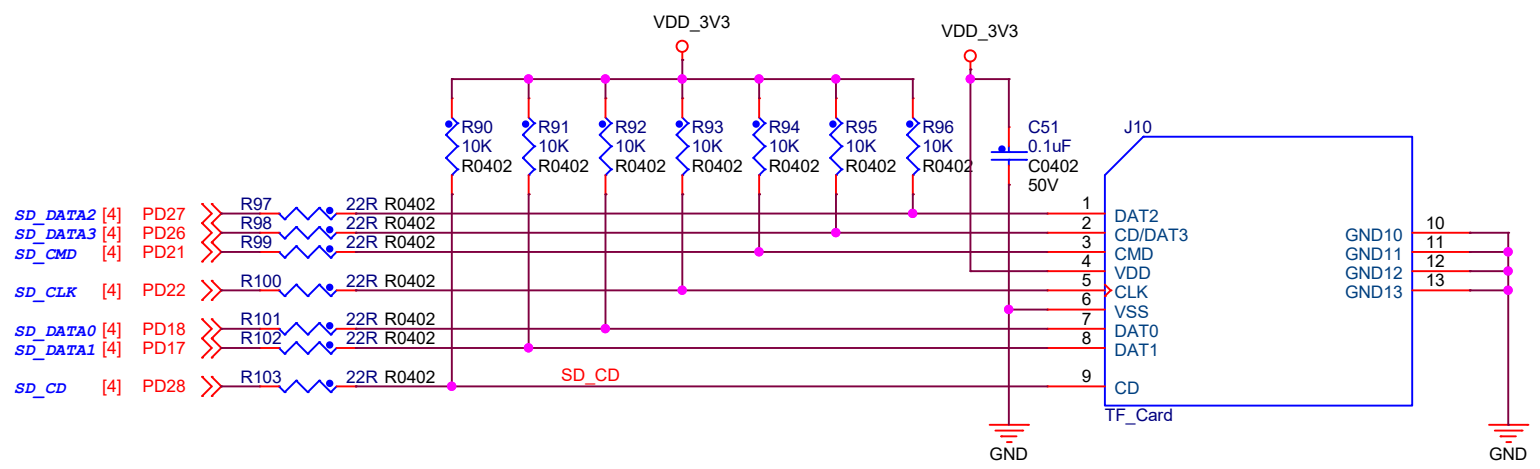
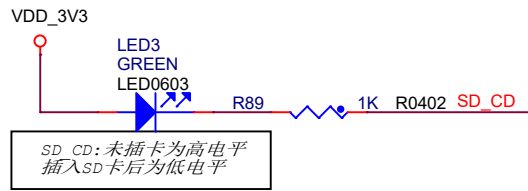
# 以太网接口2



东莞野火电子技术有限公司 https://yehuosm.tmall.com		
Title 野火_HPM6750IVM1-BTB底板_原理图		
Size A4	Document Number 以太网2	Rev V0.1
Date: Monday, March 06, 2023		Sheet 8 of 12

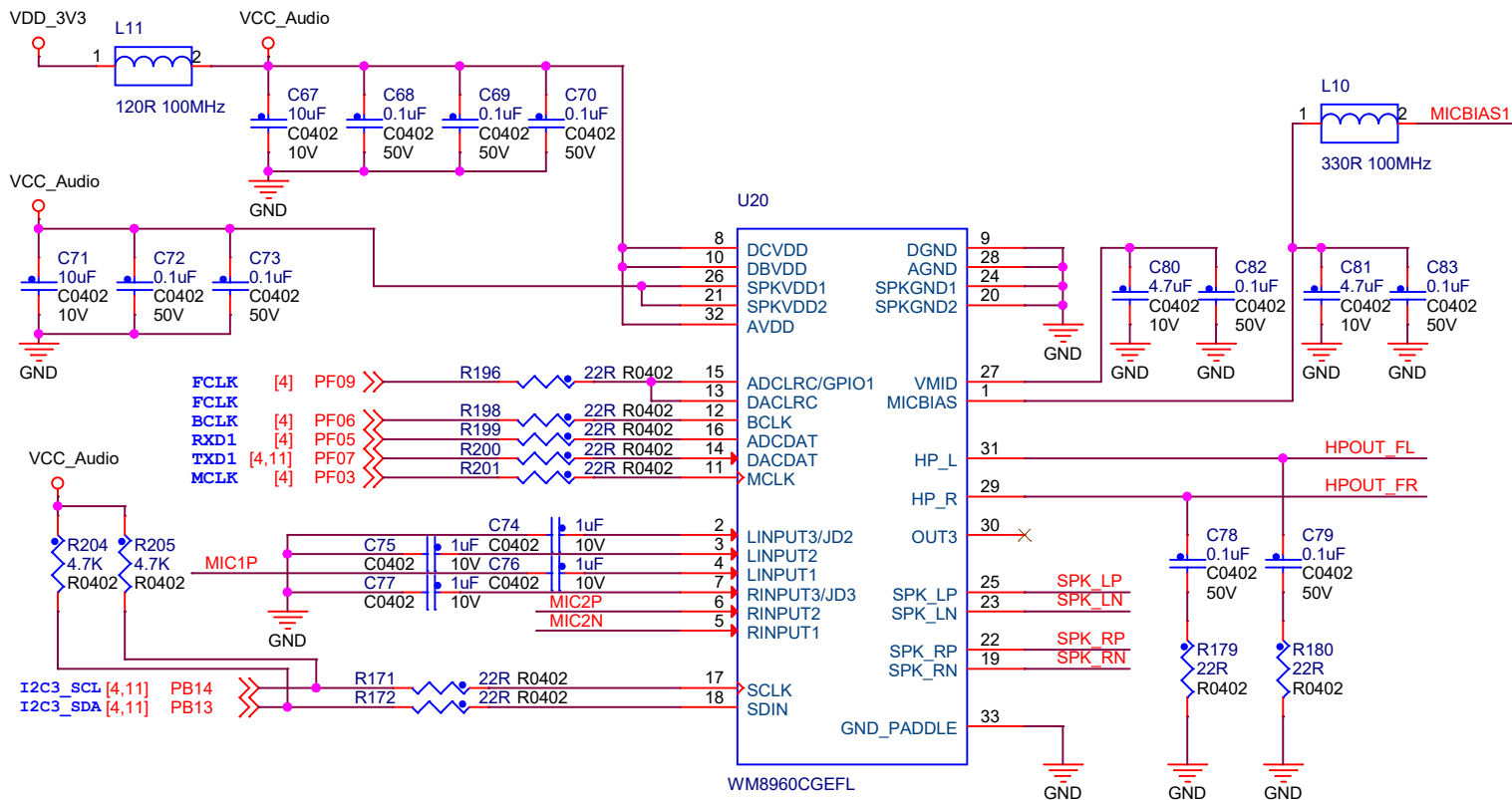


# SD卡

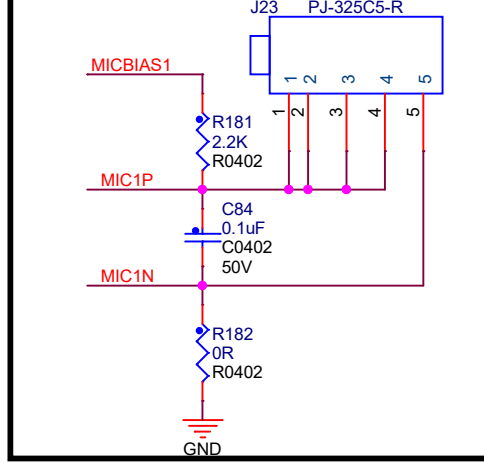


东莞野火电子技术有限公司 https://yehuosm.tmall.com		
Title 野火_HPM6750IVM1-BTB底板_原理图		
Size A4	Document Number SD卡	Rev V0.1
Date: Monday, March 06, 2023	Sheet 9 of 12	

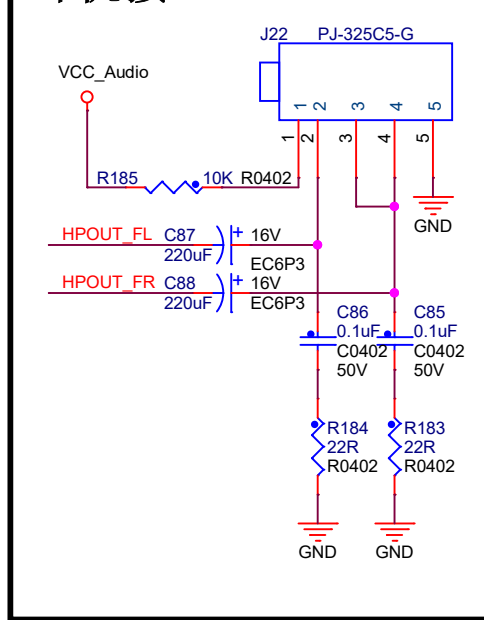
# WM8960



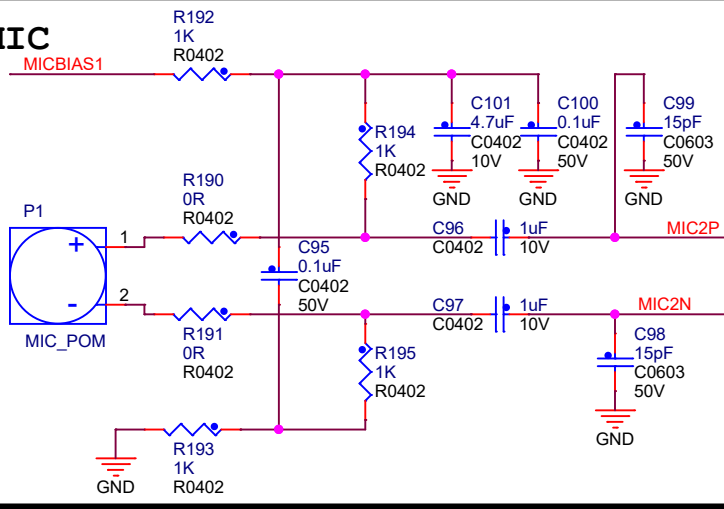
# MIC接口



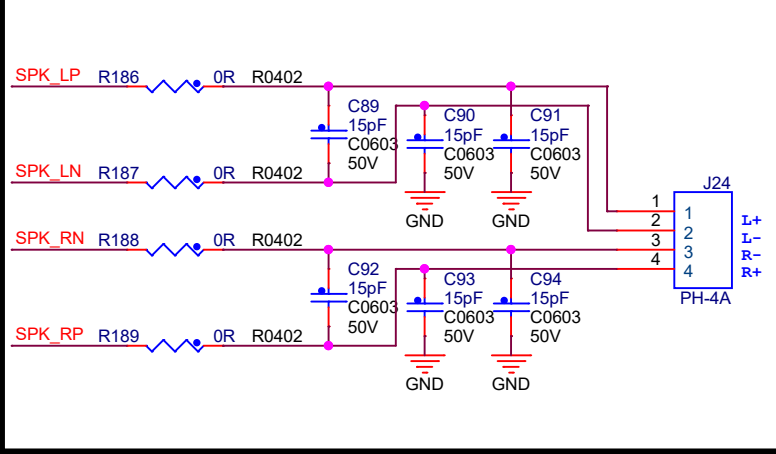
# 耳机接口



# MIC

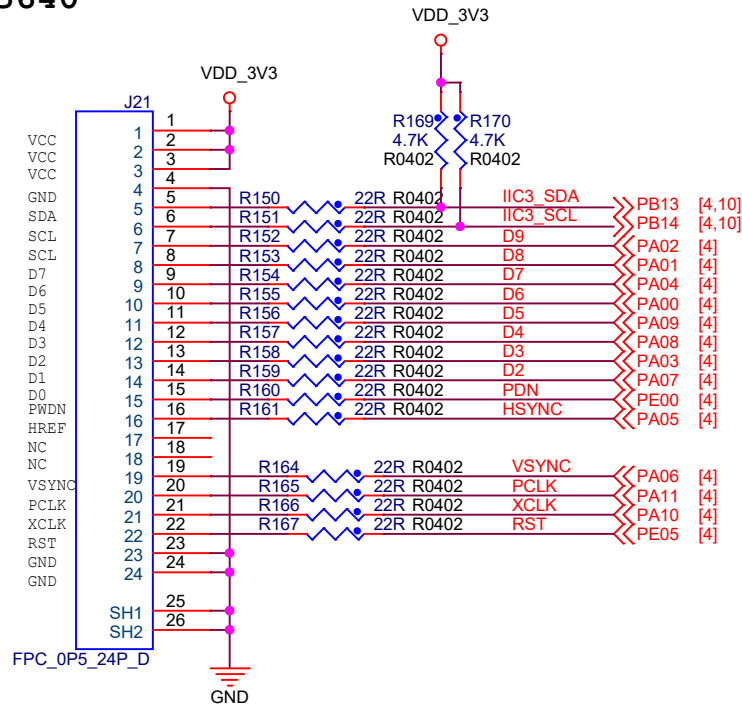


# 扬声器接口



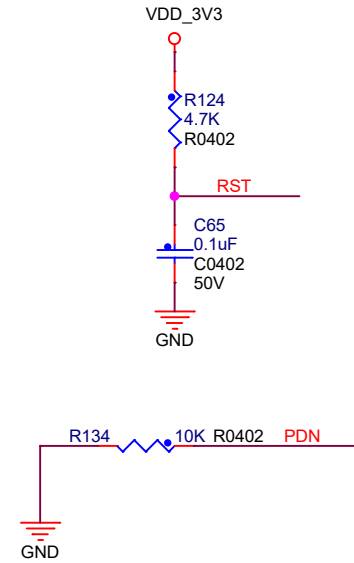
东莞野火电子技术有限公司 <a href="https://yehuosm.tmall.com">https://yehuosm.tmall.com</a>		
Title		
野火_HPM6750IVM1-BTB底板_原理图		
Size	Document Number	Rev
A4	音频	V0.1
Date:	Monday, March 06, 2023	Sheet 10 of 12

# 2640/5640

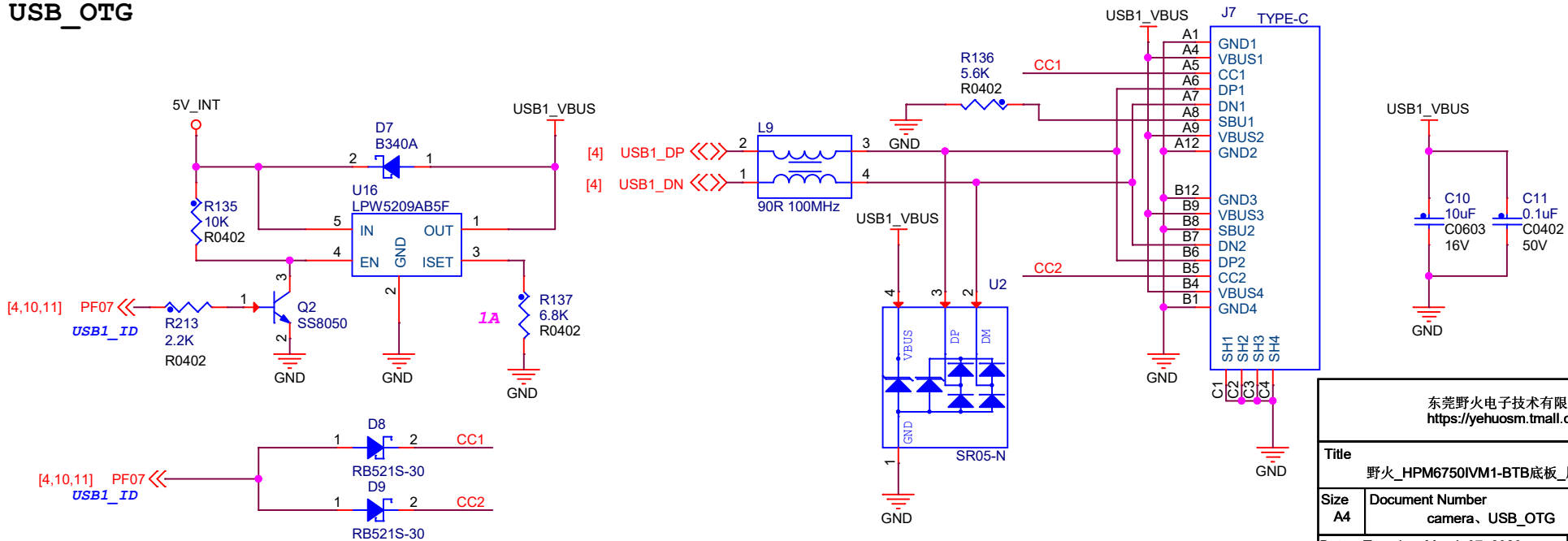


野火摄像头模块引脚定义

VCC	1:3.3V	14	2:D0
15	3:PWDN	13	4:D1
22	5:RST	12	6:D2
21	7:XCLK	11	8:D3
20	9:PCLK	10	10:D4
19	11:VSYNC	9	12:D5
18	13:NC	8	14:D6
17	15:NC	7	16:D7
16	17:HREF	6	18:SIO_C
GND	19:GND	5	20:SIO_D



# USB\_OTG



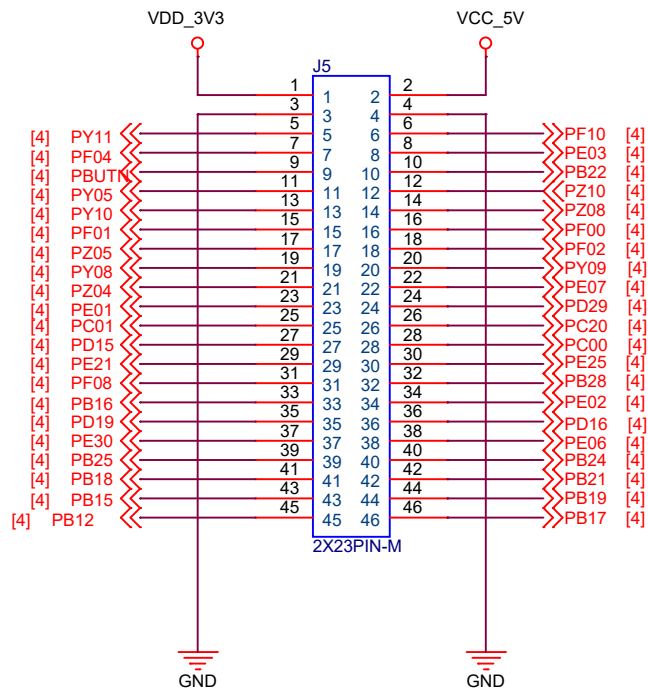
东莞野火电子技术有限公司  
<https://yehuosm.tmall.com>

Title: 野火\_HPM6750IVM1-BTB底板\_原理图

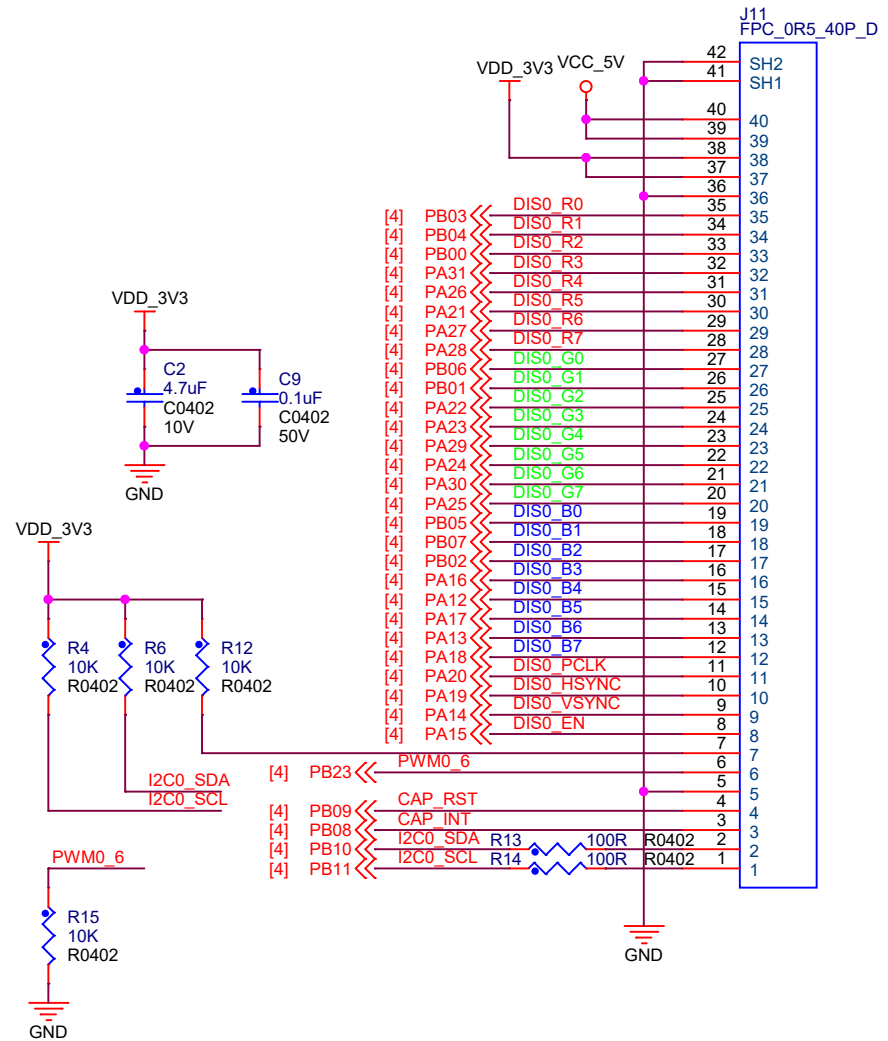
Size: A4	Document Number: camera、USB_OTG	Rev: V0.1
----------	---------------------------------	-----------

Date: Tuesday, March 07, 2023 | Sheet 11 of 12

# IO引出



# RGB\_LCD



东莞野火电子有限公司  
<https://yehuosm.tmall.com>

Title		
野火_HPM6750IVM1-BTB底板_原理图		
Size	Document Number	Rev
A4	IO引出、LCD	V0.1
Date:	Tuesday, March 07, 2023	Sheet 12 of 12